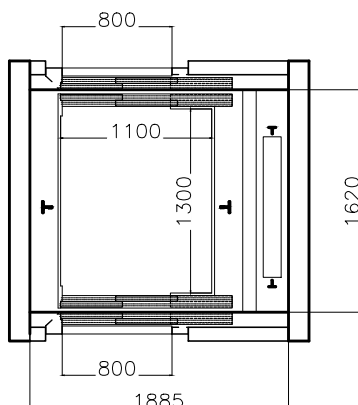
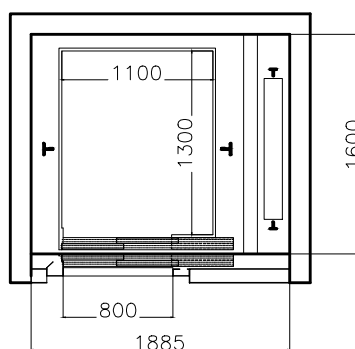
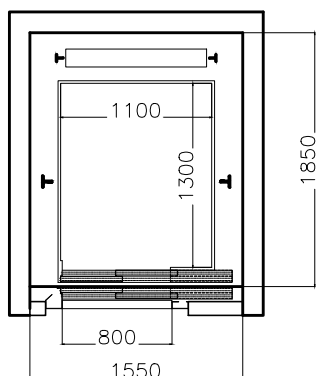


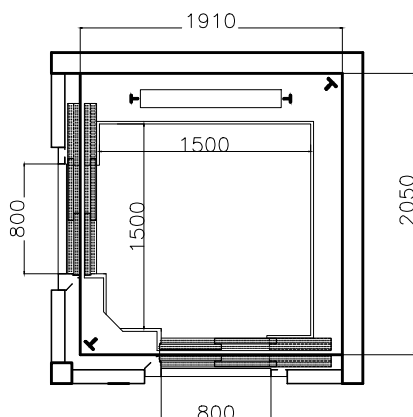
## ASCENSOR UNICO O PRINCIPAL Y ASCENSOR COMPLEMENTARIO

MEDIDAS MINIMAS DE PASADIZO A PROYECTAR; SE OBTENDRA UNA CABINA TERMINADA DE MEDIDAS INTERIORES LIBRES DENTRO DE LA NORMATIVA VIGENTE. TIPOLOGIA SIMPLE.



### OBSERVACIONES:

- LA SECCION DEL PASADIZO DEBE ENCONTRARSE LIBRE EN TODO SU RECORRIDO (SIN MONTANTES ELECTRICAS, CAÑERIAS DE CUALQUIER TIPO, TENSORES DE ARRIOSTRAMIENTO DE COLUMNAS, ETC).
- EL VANO DEL PASADIZO DEBE PROYECTARSE ABIERTO EN TODA SU EXTENSION (SIN TABIQUES PORTANTES).
- SEGUN EL CASO, LA EXISTENCIA DE PARED MEDIANERA EN UNA DE LAS CARAS DEL MISMO IMPLICARIA UNA DISMINUCION DEL MISMO EN 0,10 M.



### ASCENSOR COMPLEMENTARIO

