

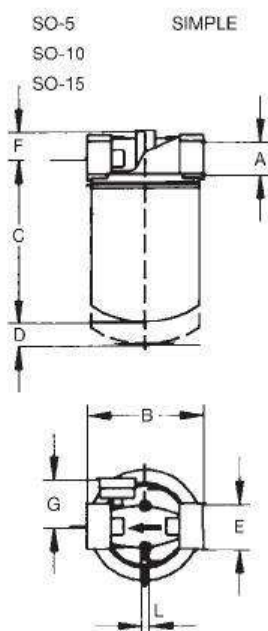
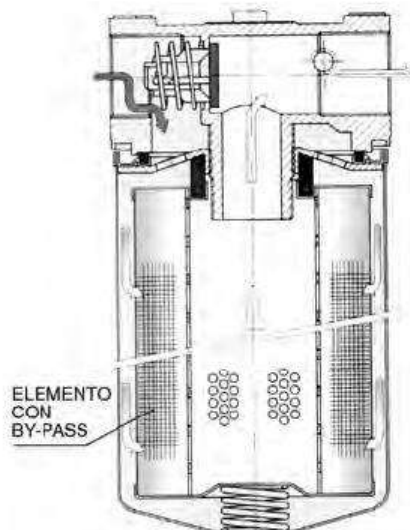


Filtro a cartucho para montaje en línea

Filtros a cartucho con elemento descartable para succión y/o retorno.

Presión continua 12 BAR. Presión máxima 30 BAR.

Caudal hasta 300 lt/min. Temperatura de trabajo -40 a +90°C.



Para montaje en tanque

FILTRO	ELEMENTO	A	B	C	D	E	F	G	H	J	K	L	M	N	P	BSP	
																I	O
SOT-5	SOET-5	74	70	7	90	25	98	201	25	20	50	129	80	36	95	3/4"	3/4"
SOT-10	SOET-10	105	100	9	123	25	136	254	36	20	70	166	100	60	129	1 1/4"	1 1/4"

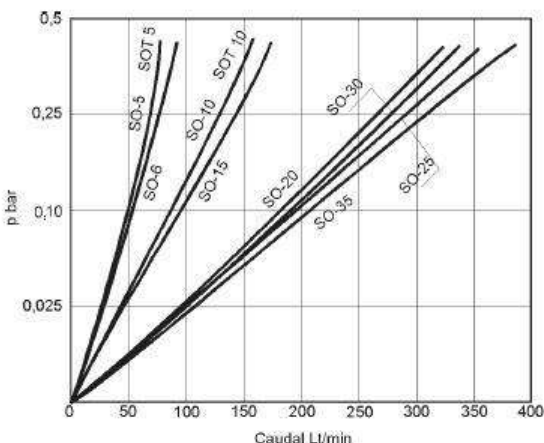
Para montaje en línea

FILTRO	ELEMENTO	A	B	C	D	E	F	G	H	I	L	M	N	O	PESO KG
		BSP													
SO-5	SOE-5	3/4	95	160	20	38	22	65	-	-	M8	-	-	-	0,9
SO-10	SOE-10	1 1/4	133	210	25	50	30	80	-	-	M8	-	-	-	1,9
SO-15	SOE-15	1 1/4	133	255	25	50	30	80	-	-	M8	-	-	-	2,2
SO-20	SOE-10	1 1/2	140	215	25	65	70	80	-	-	M10	-	-	-	3,6
SO-25	SOE-15	1 1/2	140	260	25	65	70	80	-	-	M10	-	-	-	4
SO-30	SOE-10	1 1/2	130	220	25	60	45	90	150	285	M10	-	-	-	4,7
SO-30F	SOE-10	-	130	220	25	60	45	90	150	285	M10	70	35,7	M12	4,7
SO-35	SOE-15	1 1/2	130	265	25	60	45	90	150	285	M10	70	35,7	M12	5,4
SO-35F	SOE-15	-	130	265	25	60	45	90	150	285	M10	70	35,7	M12	5,4

Caída de presión con aceite 36 ST/40°C

Con elemento de papel de 10 micrones en retorno.

Eficiencia $\beta_{X=75}$ (10 μ m)



Nota:

Para utilizar nuestros elementos en succión calcular que admiten sólo 1/5 del caudal indicado en la curva.

DESIGNACIÓN PARA ORDENAR:

ELEMENTO TIPO SOE

FILTRO COMPLETO

SO — 5 — 10 — VCI — R

TAMAÑO	5	10	25	60	125	
	5	10	25	60	125	
	5	10	25	60	125	
						5 μ m MICRO FIBRA
						10 μ m PAPEL
						25 μ m PAPEL
						60 μ m MALLA AISI 304 s.s.
						125 μ m MALLA BRONCE

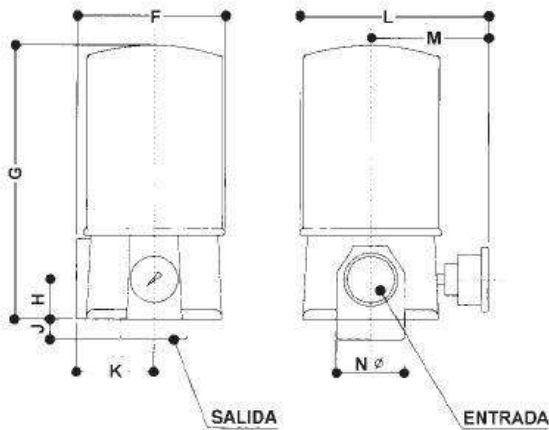
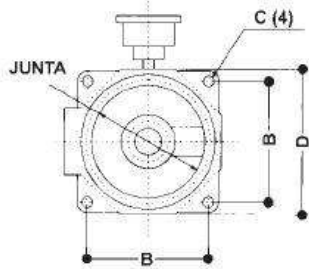
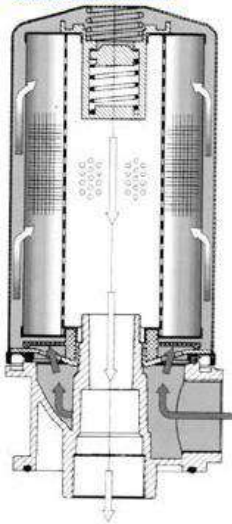
MANÓMETRO
VACUÓMETRO
INDICADOR ELÉCTRICO
VACUOMETRO ELÉCTRICO
SIN INDICADOR

VCIP
VCIV
EIP
EIV
X

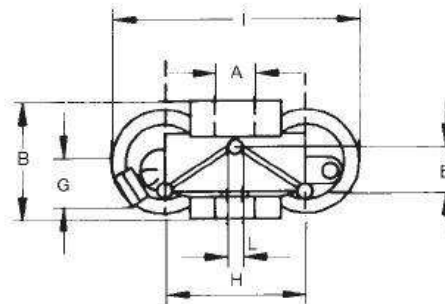
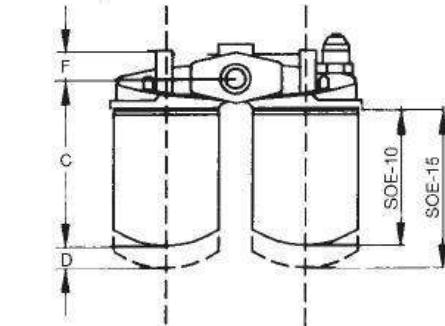
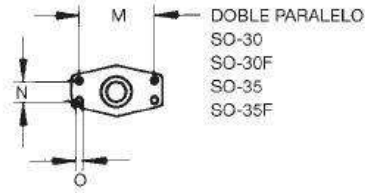
RETORNO CON VÁLVULA DE BY-PASS 1,7 BAR **R**
SUCCION CON VÁLVULA DE BY-PASS 0,2 BAR **A**
SIN VÁLVULA DE BY-PASS **X**



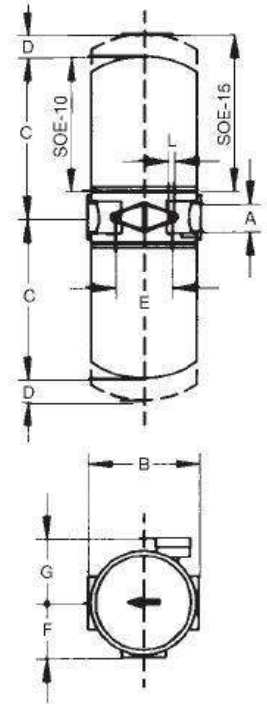
**Filtros "SOT"
para montaje en tanque**



**Filtros "SO"
para montaje en línea**

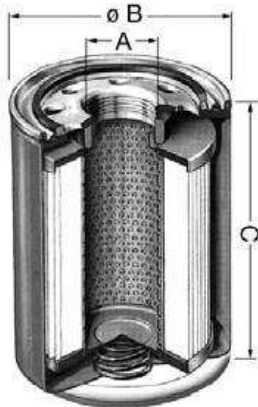


DOBLE EN LINEA
SO-20
SO-25



Elementos Filtrantes

Nota:
Los elementos pueden suministrarse con o sin BY-PASS.



Tipo Gresen

ELEMENTO	TIPO	ROSCA "A"	øB	C
SOE	5	3/4 BSP sin válvula BY PASS	97	150
SOET	5	3/4 BSP con válvula BY PASS	97	150
SOE	10	1 1/4 BSP sin válvula BY PASS	130	185
SOET	10	1 1/4 BSP con válvula BY PASS	130	185
SOE	15	1 1/4 BSP sin válvula BY PASS	130	185

Presión continua 12 BAR

ELEMENTO	TIPO	ROSCA "A"	øB	C
PE FA	10	1-12 UN con BY PASS	95	150
G SOE 5	10	1-12 UN con BY PASS	95	150
G SOE 5	5	1-12 UN con BY PASS	95	150
PE FB	10	11/2 -16 UNF con BY PASS	130	170
G SOE 10	5	11/2 -16 UNF con BY PASS	130	170
G SOE 10	10	11/2 -16 UNF con BY PASS	130	170
G SOE 10	25	11/2 -16 UNF con BY PASS	130	170

Presión continua 12 BAR

Elementos Filtrantes para bombas Linde y Sundstrand

ELEMENTO	ROSCA "A"	øB	C
L-000.983.0615 BPV 70/100	1" UNF x 12	78	140
L-000.983.06.23 BPV 35/50	3/4" UNF x 16	93	170
SUNDSTRAND	1 3/8 -12 UN	94	150
SUNDSTRAND	1 3/8 -12 UN	94	240

Presión máxima 30 BAR