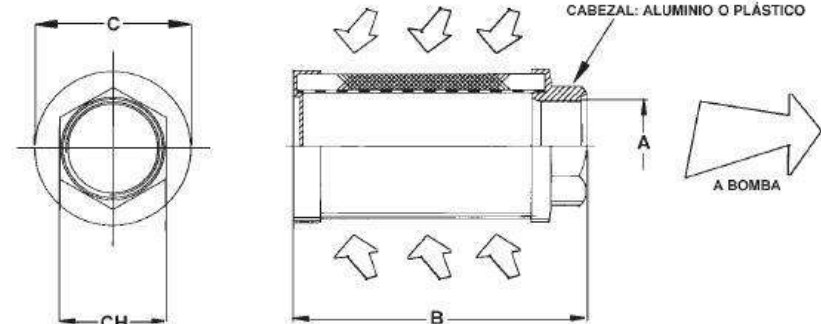




Para montar en la succión de las bombas dentro de los depósitos.
Caudal de 12 a 500 Lts/min.
Filtración standard 125 µm.
Rango de temperatura de -40 a +90°C
Puede ser utilizado con aceites minerales, sintéticos y líquidos refrigerantes.



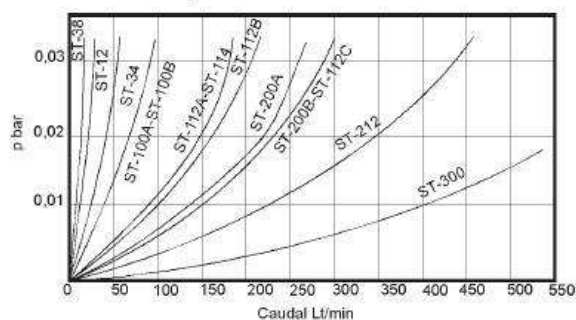
Malla de bronce - Cabezal aluminio

125 µm		A	B	C	CH
TIPO	Lt/min	BSP			
ST-38	12	3/8	90	46	24
ST-12	15	1/2	105	46	30
ST-34	25	3/4	109	64	36
ST-100A	50	1	139	64	46
ST-100B	80	1	139	86	52
ST-114	90	1 1/4	139	86	52
ST-112A	95	1 1/2	139	86	60
ST-112B	130	1 1/2	200	86	60
ST-112C	220	1 1/2	151	150	70
ST-200A	180	2	260	86	70
ST-200B	225	2	151	150	70
ST-212	350	2 1/2	211	150	90
ST-300	500	3	272	150	100

Malla de acero inoxidable - Cabezal plástico

130 µm		A	B	C
TIPO	Lt/min	BSP		
FSS - 003	12	1/4"	62	70
FSS - 005	20	3/4"	62	70
FSS - 007	28	3/4"	87	70
FSS - 010	40	1"	112	70
FSS - 015	60	1 1/4"	137	100
FSS - 020	80	1 1/2"	162	100
FSS - 030	120	1 1/2"	192	100
FSS - 040	160	2"	212	100
FSS - 050	200	2"	237	100
FSS - 075	300	2 1/2"	195	140
FSS - 100	400	3"	240	140
FSS - 150	600	3"	240	140

Caída de presión con aceite 36 CST/40°



DESIGNACIÓN PARA ORDENAR:

TIPO — **ST-__**

MALLA INOXIDABLE AISI 304 — **S** **BSP** **B**

MALLA BRONCE — **B** **NPT** **N**

DESIGNACIÓN PARA ORDENAR:

TIPO — **FSS-__**

TAMAÑO —

