

CATÁLOGO  
ANDAMIO TRADICIONAL  
STANDARD D-110 Y D-125

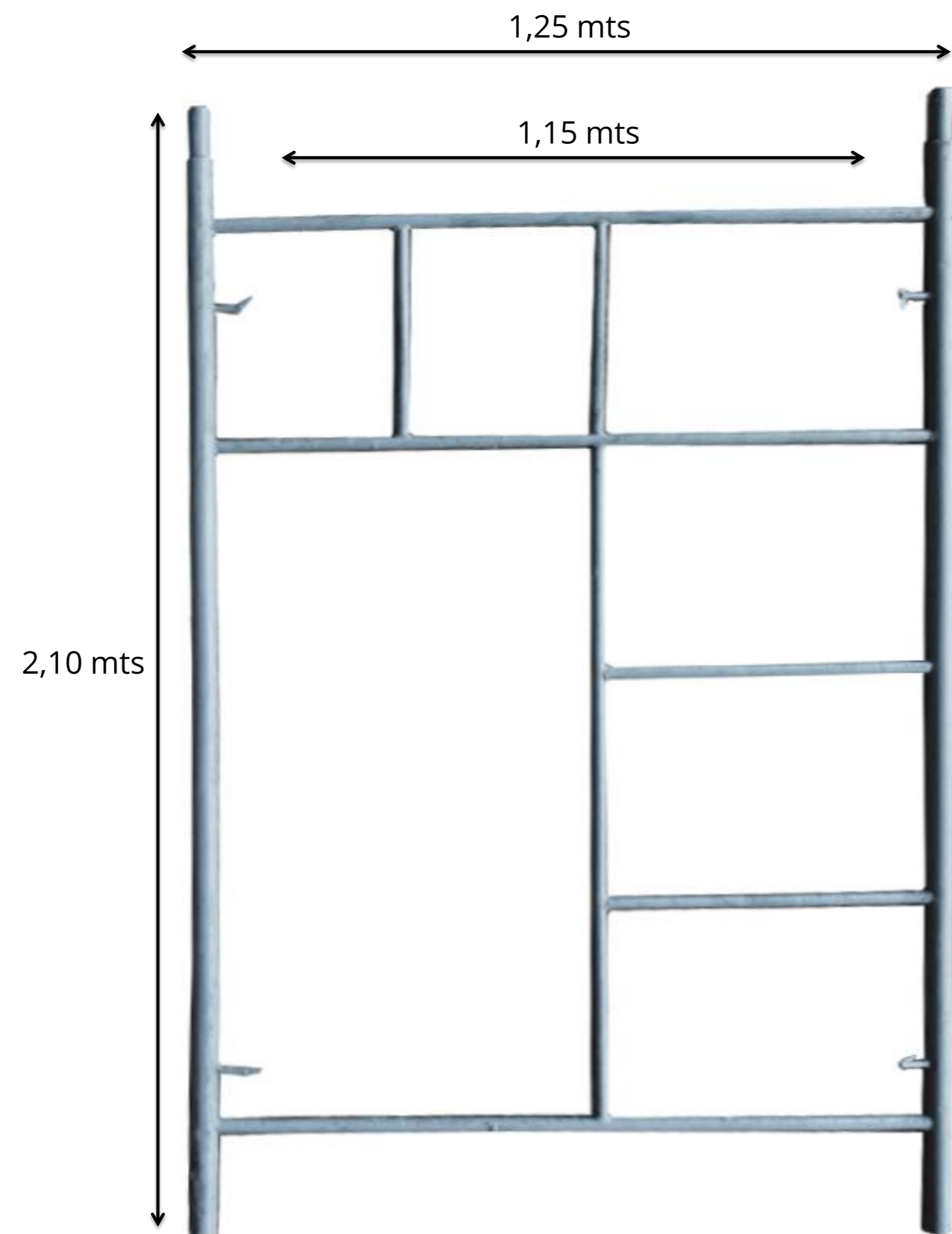
**DASCO**  
ANDAMIOS Y ALZAPRIMAS

+562 2555 2507  
+562 2555 8541

TOCORNAL 1607 · SANTIAGO · CHILE  
SANTA ISABEL 1170 · LAMPA · CHILE

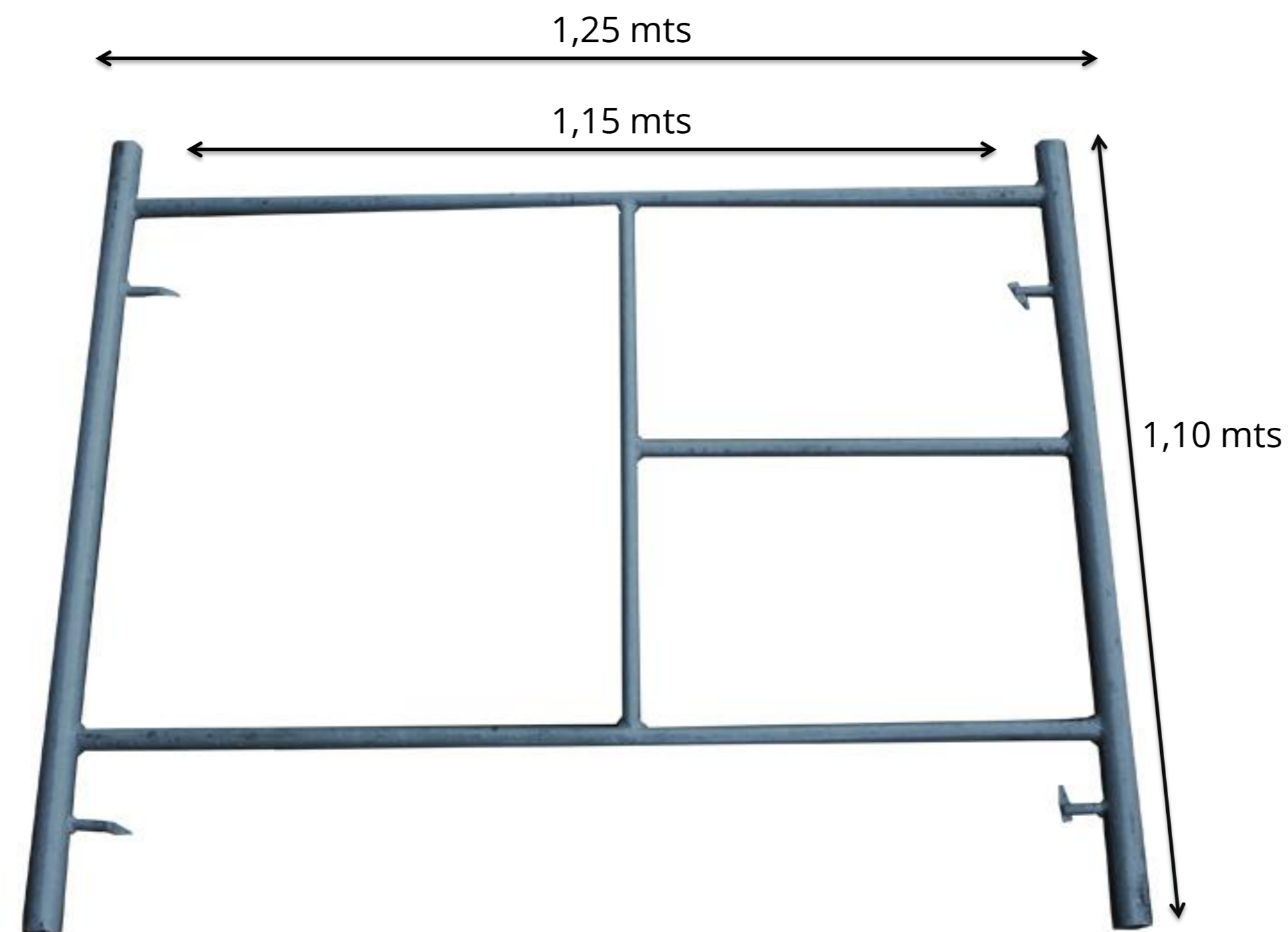
[www.dascoandamios.cl](http://www.dascoandamios.cl)  
[ventas@dascoandamios.cl](mailto:ventas@dascoandamios.cl)

ANDAMIO  
TRADICIONAL  
STANDARD D-110 Y D-125



MARCO ANDAMIO  
D-125  
PESO UNITARIO: 16.3 KG

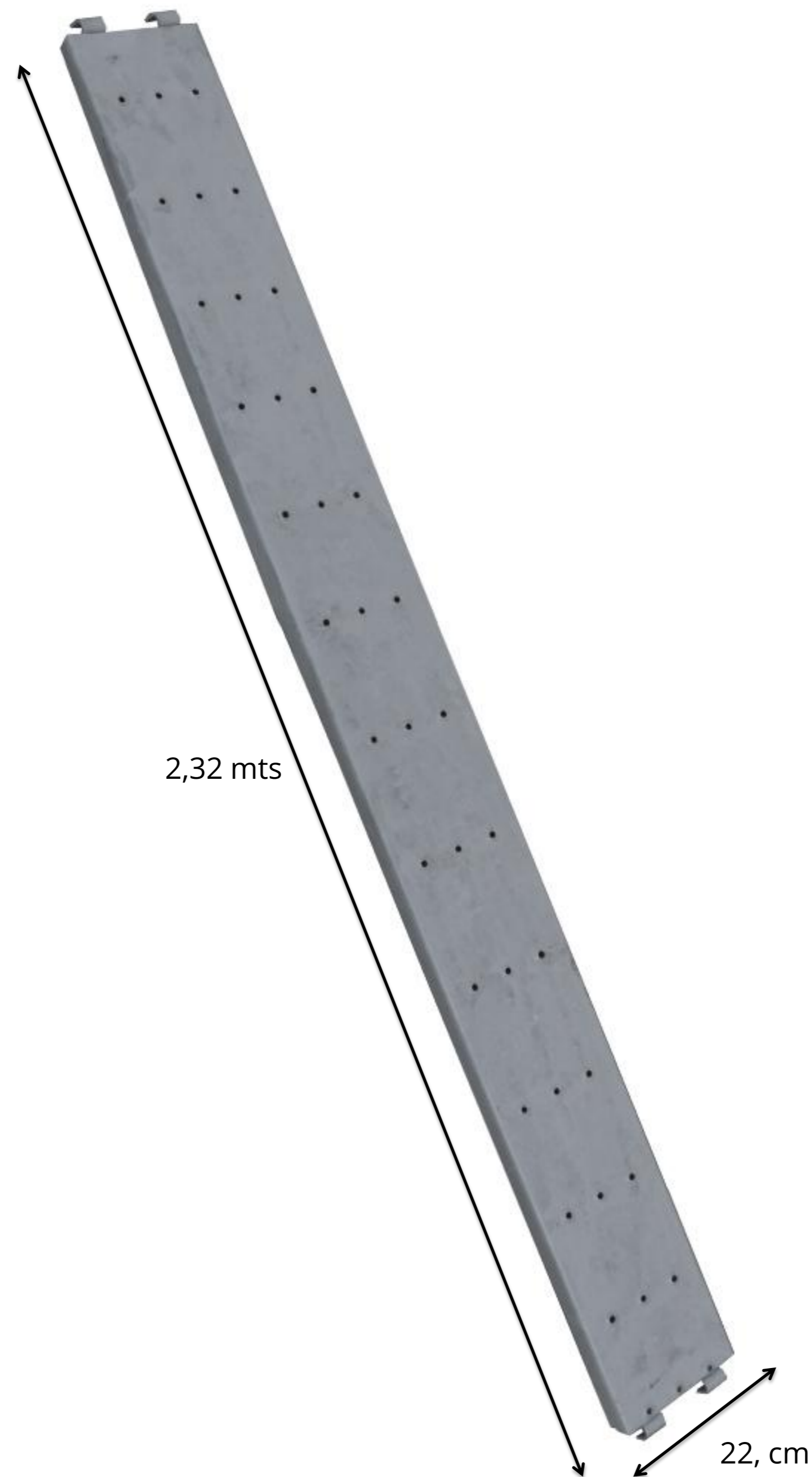
ANDAMIO  
TRADICIONAL  
STANDARD D-110 Y D-125



MARCO ANDAMIO  
1/2 CUERPO D-125  
PESO UNITARIO: 7.4 KG



ANDAMIO  
TRADICIONAL  
STANDARD D-110 Y D-125



BANDEJA METÁLICA  
**2,32 MTS**  
PESO UNITARIO: 13.4 KG

ANDAMIO  
TRADICIONAL  
STANDARD D-110 Y D-125



DIAGONAL  
2,80 MTS APERNADA  
PESO UNITARIO: 2.7 KG

ANDAMIO  
TRADICIONAL  
STANDARD D-110 Y D-125



DIAGONAL  
BARANDA 2,42 MTS  
PESO UNITARIO: 2 KG

ANDAMIO  
TRADICIONAL  
STANDARD D-110 Y D-125



DIAGONAL  
1/2 CUERPO 2,50 MTS  
PESO UNITARIO: 2.25 KG



ANDAMIO  
TRADICIONAL  
STANDARD D-110 Y D-125



TUBO BARANDA  
D-125  
PESO UNITARIO: 2.9 KG



ANDAMIO  
TRADICIONAL  
STANDARD D-110 Y D-125



RUEDA 8"  
FLYWHEEL D-125  
PESO UNITARIO: 5.3 KG

CATÁLOGO  
ANDAMIO TRADICIONAL  
**STANDARD D-110 Y D-125**



+562 2555 2507  
+562 2555 8541

TOCORNAL 1607 · SANTIAGO · CHILE  
SANTA ISABEL 1170 · LAMPA · CHILE

[dascoandamios@yahoo.es](mailto:dascoandamios@yahoo.es)