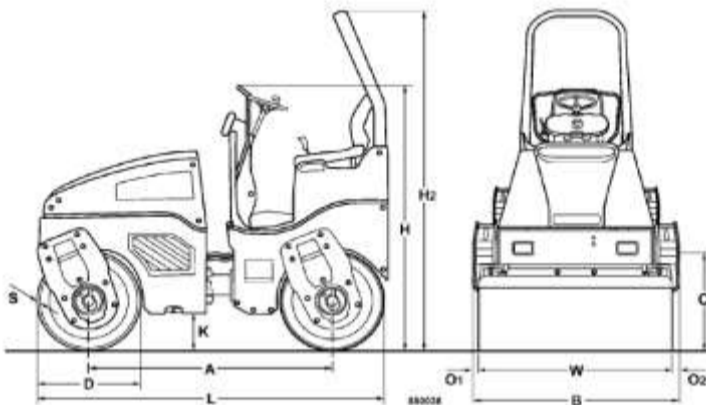


RODILLO COMPACTADOR AUTOPROPULSADO MARCA BOMAG MODELO BW-120 AD-4



Medidas en mm	A	B	C	D	H	H2	K	L	O	S	W
BW 120 AD-4	1728	1276	475	700	1800	2490	250	2470	38	13	1200

CARACTERÍSTICAS:

- Rodillo de doble tambor autopropulsado con vibración delantera y trasera.
- Peso operacional : 2.600 kgs.
- Ancho del tambor : 1.300 mm
- Fuerza Centrífuga por tambor (Baja y alta frecuencia) : 28 / 45 KN (4500 Kg. de compactación por tambor y 9000 Kg. en total)
- Frecuencia : 55 / 70 Hz
- Amplitud de vibración : 0,51 mm
- Carga sobre eje : 1.300 kgs.
- Carga lineal estática : 10.8 kg/cm.
- Máxima Pendiente de trabajo sin y con vibración (en función del suelo) : 40/30%
- Motor Diesel Kubota, modelo D 1703 M-E3B, enfriado por agua.
- Potencia del Motor : 33,1 HP
- Velocidad de marcha : 0 - 12 Km/h.
- Velocidad de traslado con vibración : 0- 6,5 km/h.
- Sistema eléctrico : 12 volt.
- Chasis articulado y oscilante, dirección hidrostática.
- Angulo de dirección / oscilación : +/-30° / +/-7°
- Frenos de servicio hidrostático.