

## Actuadores giratorios DFPD

**FESTO**



Programa básico de Festo  
Cubre el 80% de sus tareas de automatización

Internacional: Disponibilidad permanente el almacén  
Calidad: La calidad de Festo a precios ventajosos  
Sencillez: Reduce la complejidad de sus tareas

★ En 24 horas, listo para la entrega desde la fábrica de Festo  
Existencias disponibles a nivel internacional en 13 centros de posventa  
Más de 2200 productos

★ En 5 días, listo para la entrega desde la fábrica de Festo  
Ensamblado internacionalmente en 4 centros de posventa  
Hasta 6 billones de variantes por familia de productos

Busque  
la estrella

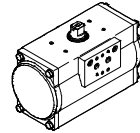
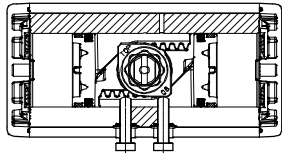
# Actuadores giratorios DFPD

Características

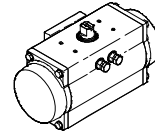
## Función

Los actuadores de la serie DFPD disponen de un sistema de piñón y cremallera, con evolución constante del momento de giro a lo largo de todo el ángulo de giro. El momento de giro abarca desde 10 hasta 480 Nm. Los actuadores DFPD son apropiados para la automatización del funcionamiento de válvulas de mariposa, válvulas de bola y válvulas de aireación. También son apropiados para el uso en el sector de tratamiento de agua potable y aguas residuales, en la

industria de bebidas, en la industria farmacéutica y, además, para la automatización de procesos continuos en general. La ejecución modular y compacta de los actuadores DFPD admite el uso de diversas configuraciones de muelles, de manera que siempre es posible ofrecer la solución más apropiada para cada aplicación.



DFPD-...-D  
De doble efecto



DFPD-...-S  
De simple efecto

## Tipos de conexiones

- Distribución de conexiones según NAMUR VDI/VDE 3845 para el montaje de electroválvulas, sensores de posición y posicionadores
- Conexión normalizada según ISO 5211 para válvulas de regulación de procesos continuos

## Variantes

Para altas temperaturas  
DFPD-...-T4

- Juntas de caucho fluorado y cojinete de sulfuro de polifenileno PPS
- Para aplicaciones con temperaturas de hasta +150 °C
- II 2G c T3 X  
II 2D c 175°C X  
0°C ≤ Ta ≤ +150°C

Para bajas temperaturas  
DFPD-...-T6

- Juntas de caucho de fluorosilicona FVMQ para aplicaciones con temperaturas de hasta -50 °C
- II 2G c T6 X  
II 2D c 85°C X  
-50°C ≤ Ta ≤ +60°C

Bloqueo hacia la izquierda o derecha  
DFPD-...-R/L

- Al optar por el conjunto modular, se ofrece una versión de bloqueo con giro hacia la izquierda. Este resultado se obtiene girando los émbolos

Configuración del muelle  
DFPD-...-S

- La fuerza de amortiguación puede variar en pasos de 0,5 bar en función de la presión de alimentación del equipo, eligiendo los correspondientes conjuntos de muelles (desde 4 hasta 12 muelles)

Recubrimiento epoxídico  
DFPD-...-EP

- Actuador con recubrimiento epoxídico

Eje de acero inoxidable  
DFPD-...-R3

- Con eje de acero inoxidable

Versión NPT  
DFPD-...-N

- Conexiones neumáticas con roscas NPT

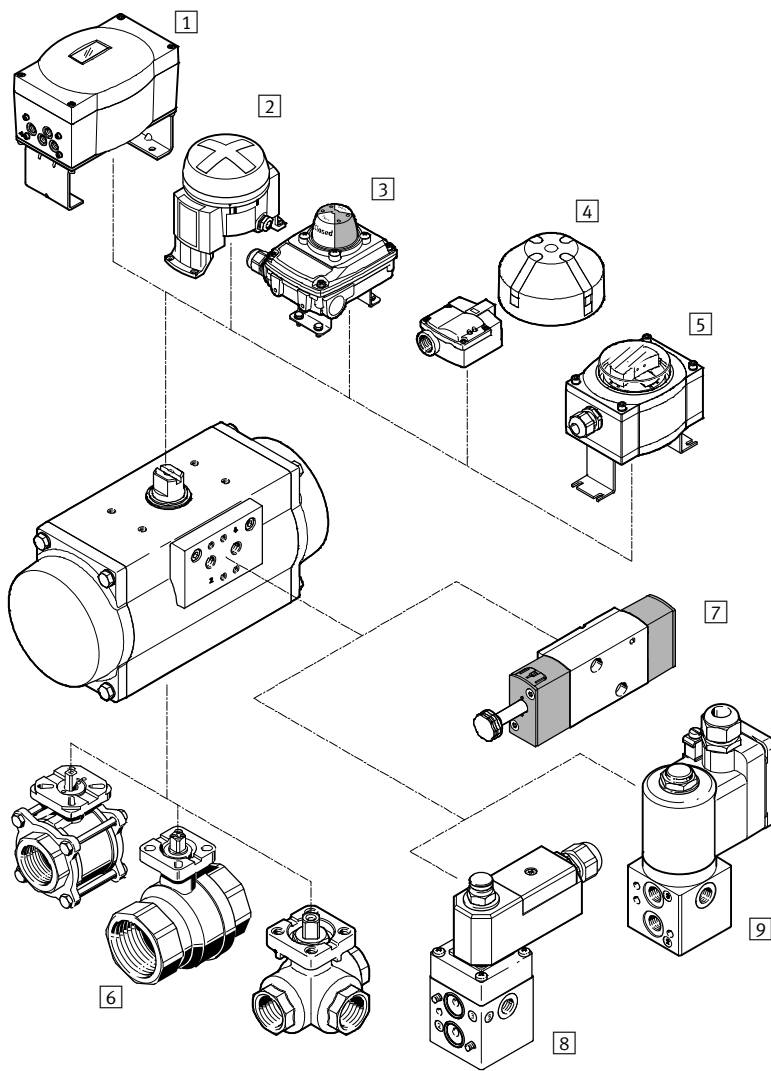
Versión de 180°  
DFPD-...-180

- Tamaños de 40, 120, 240, 480, de doble efecto, también disponible con ángulo de giro de 180°

Tamaño	Conexión de brida	Conexión del eje	Conexión del eje, profundidad [mm]	Conexión neumática
10	F03	V9	10,7	G1/8
	F04			NPT1/8
20	F03	V9	10,7	G1/8
	F04	V11	13,2	NPT1/8
	F05			
40	F04	V11	13,2	G1/8
	F05F07	V14	16,5	NPT1/8
80	F05F07	V17	19,3	G1/8 NPT1/8
120	F05F07	V17	19,3	G1/4 NPT1/4
160	F07F10	V22	24,3	G1/4 NPT1/4
240	F07F10	V22	24,3	G1/4 NPT1/4
300	F07F10	V22	24,3	G1/4 NPT1/4
480	F10F12	V27	29,5	G1/4 NPT1/4

# Actuadores giratorios DFPD

Cuadro general de periféricos



Elementos de fijación y accesorios		Descripción	→ Página en Internet
1	Posicionador CMSX	Para la regulación de posiciones de actuadores giratorios utilizados en sistemas de control de procesos	cmsx
2	Accesorio de final de carrera DAPZ	Forma redonda, variante AR, detección eléctrica inductiva o inductiva para zonas con riesgo de explosión	dapz
3	Accesorio de final de carrera SRBC	Para la transmisión de una señal eléctrica para comprobar y controlar la posición de las válvulas utilizadas en procesos continuos, accionadas con actuadores giratorios neumáticos	srbc
4	Accesorio de final de carrera SRBG	Para la transmisión de una señal eléctrica para comprobar y controlar la posición de las válvulas utilizadas en procesos continuos, accionadas con actuadores giratorios neumáticos	srbg
5	Caja de señalización de posiciones SRAP	La caja de señalización de posiciones cubre todo el ángulo de giro y emite la correspondiente señal analógica, que se envía a la unidad de control.	srap
6	Válvula de bola VAPB, VZBA	De 2 vías, de latón o acero inoxidable, resistente a la corrosión; de 3 vías de acero inoxidable, resistente a la corrosión	vapb
7	Electroválvula VSNC	Para actuadores de simple y doble efecto, con distribución de conexiones según VDI/VDE 3845	vsnc
8	Electroválvula VOFC	Electroválvula con bobina, distribución de conexiones según Namur	vofc
9	Electroválvula VOFD	Electroválvula con bobina, distribución de conexiones según Namur	vofd

# Actuadores giratorios DFPD

Código del producto

DFPD - [ ] - [ ] - [ ] - RP - [ ] - [ ] - [ ] - [ ] - [ ]

### Tipo

DFPD	Actuador giratorio
------	--------------------

### Sistema de unidades

-	Métrico
N	Imperial

### Ejecución

-	Estándar
---	----------

### Tamaño

10	10
20	20
40	40
80	80
120	120
160	160
240	240
300	300
480	480

### Construcción

RP	Piñón y cremallera
----	--------------------

### Tipo de yugo

-	Sin yugo
---	----------

### Ángulo de giro

90	90°
180	180°

### Sentido de giro

L	Izquierda
R	Derecha

### Función

D	De doble efecto
S	De simple efecto

### Índice de elasticidad del muelle

-	Sin muelle
20	Para presión de conexión de 2 bar
25	Para presión de conexión de 2,5 bar
30	Para presión de conexión de 3 bar
35	Para presión de conexión de 3,5 bar
40	Para presión de conexión de 4 bar
45	Para presión de conexión de 4,5 bar
50	Para presión de conexión de 5 bar
55	Para presión de conexión de 5,5 bar
60	Para presión de conexión de 6 bar

# Actuadores giratorios DFPD

Código del producto

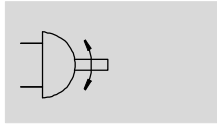
<b>Conexión de brida 1</b>					
F03	Patrón de taladros F03				
F04	Patrón de taladros F04				
F05	Patrón de taladros F05				
F07	Patrón de taladros F07				
F10	Patrón de taladros F10				
<b>Conexión de brida 2</b>					
-	Sin conexión				
07	Patrón de taladros F07				
10	Patrón de taladros F10				
12	Patrón de taladros F12				
<b>Accionamiento manual auxiliar</b>					
-	Sin accionamiento auxiliar				
<b>Margen de temperatura</b>					
-	Estándar				
T4	0 ... +150				
T6	-50 ... +60				
<b>Material eje</b>					
-	Estándar				
R3	Material eje				
<b>Tratamiento de superficies del cuerpo</b>					
-	Sin recubrimiento				
EP	Recubrimiento epoxídico				

# Actuadores giratorios DFPD de doble efecto

FESTO

Hoja de datos

Función



- - Ángulo de giro  
0 ... 90°



- - Tamaño  
10 ... 480

- - Momento de giro  
10 ... 480 Nm

Datos técnicos									
Tamaño	10	20	40	80	120	160	240	300	480
Modo de funcionamiento	Doble efecto								
Forma constructiva	Piñón y cremallera								
Amortiguación	Sin amortiguación								
Posición de montaje	Indistinta								
Toma de pilotaje	G1/8				G1/4				
	NPT1/8				NPT1/4				
La conexión de las válvulas corresponde a la norma	ISO 5211								
La conexión de válvula cumple la norma	VDI/VDE 3845 (NAMUR)								
Las conexiones para el posicionador y el sensor de posición corresponden a la norma	VDI/VDE 3845 (NAMUR)								
Características del taladro para la brida	F03	F04	F04	F05	F05F07		F07F10		F10F12
Ángulo de giro [°]	90								
Margen de ajuste en la posición final con 0° [°]	-5 ... +5								
Margen de ajuste en la posición final con 90° [°]	-5 ... +5								
Detección de la posición	Sistema óptico								
Sentido del cierre	Cierre hacia la derecha								

Condiciones de funcionamiento y condiciones ecológicas		
Presión de trabajo [bar]		2 ... 8
Presión nominal de funcionamiento [bar]		5,5
Medio de funcionamiento		Aire comprimido según ISO 8573-1:2010 [7:4:4]
Nota sobre el fluido de trabajo/mando		Punto de condensación bajo presión: 10 °C con temperatura ambiente / temperatura del fluido Opción de funcionamiento con lubricación (necesaria en otro modo de funcionamiento)
Temperatura ambiente [°C]		-20 ... +80
Marcado CE (ver declaración de conformidad)		Según directiva de máquinas europea Según directiva CE de protección contra explosiones (ATEX)
		→ <a href="http://www.festo.com">www.festo.com</a>
ATEX, categoría gas		II 2G
Tipo de protección contra explosión, gas		c T4 X
ATEX, categoría polvo		II 2D
Protección antideflagrante para polvo		c 105°C X
Temperatura ambiente con riesgo de explosión [°C]		-20 ≤ Ta ≤ +80

# Actuadores giratorios DFPD de doble efecto

Hoja de datos

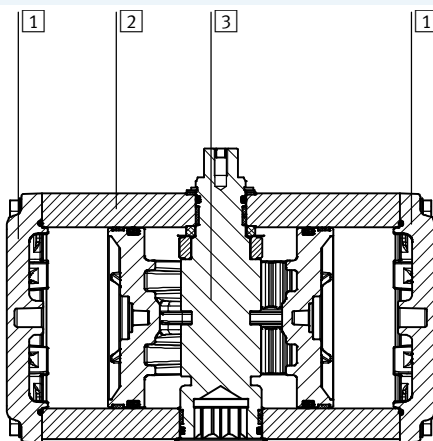
Momento de giro nominal [Nm] en función de la presión de funcionamiento											
Tamaño	Presión de funcionamiento [bar]										
	2	2,5	3	3,5	4	4,5	5	5,5	6	7	8
10	3,7	4,7	5,6	6,6	7,5	8,4	9,4	<b>10,3</b>	11,2	13,1	15,0
20	7,3	9,1	11,0	12,8	14,6	16,4	18,3	<b>20,1</b>	21,9	25,6	29,2
40	13,9	17,4	20,9	24,4	27,9	31,3	34,8	<b>38,3</b>	41,8	48,7	55,7
80	30,0	37,5	44,9	52,4	59,9	67,4	74,9	<b>82,4</b>	89,9	104,9	119,9
120	42,7	53,4	64,0	74,7	85,4	96,1	106,7	<b>117,4</b>	128,1	149,4	170,8
160	58,5	73,2	87,8	102,5	117,1	131,7	146,4	<b>161,0</b>	175,6	204,9	234,2
240	85,2	106,5	127,8	149,1	170,4	191,7	213,0	<b>234,3</b>	255,6	298,2	340,8
300	109,8	137,2	164,7	192,1	219,6	247,0	274,5	<b>301,9</b>	329,3	384,2	439,1
480	172,4	215,5	258,5	301,6	344,7	387,8	430,9	<b>474,0</b>	517,1	603,3	689,5

⚠ - Importante

El momento de giro del actuador no puede ser superior al máximo momento de giro permitido en la ISO 5211, en relación con el tamaño de la brida de fijación y el acoplamiento.

## Materiales

Vista en sección



Actuadores giratorios		Código del material
1	Culata	Fundición inyectada de aluminio, recubierta EN AC-46100-D
2	Cuerpo	Aleación forjada de aluminio anodizado EN AW-6063-T6
3	Eje	Acero níquelado 1.0715
		R3 Acero inoxidable de aleación fina 1.4305
-	Placa base	Aleación forjada de aluminio anodizado EN AW-6063-T6
-	Émbolo	Fundición inyectada de aluminio EN AC-46100-D
-	Juntas	NBR -
-	Resorte	Acero de muelles -
-	Cojinetes	Resina acetal -
-	Leva	Fundición de acero 1.4308
		Acero 1.0765
-	Tornillería	Acero inoxidable de aleación fina 1.4301
-	Indicación sobre el material	Conformidad con la directiva 2002/95/CE (RoHS) -

## Consumo de aire [l/ciclo] a 6 bar

Tipo		Tipo	
DFPD-10-RP-90-D	0,54	DFPD-160-RP-90-D	10,80
DFPD-20-RP-90-D	1,21	DFPD-240-RP-90-D	15,60
DFPD-40-RP-90-D	2,47	DFPD-240-RP-180-D	28,20
DFPD-40-RP-180-D	4,80	DFPD-300-RP-90-D	26,40
DFPD-80-RP-90-D	5,3	DFPD-480-RP-90-D	40,20
DFPD-120-RP-90-D	7,80	DFPD-480-RP-180-D	66,60
DFPD-120-RP-180-D	14,40		

# Actuadores giratorios DFPD de doble efecto

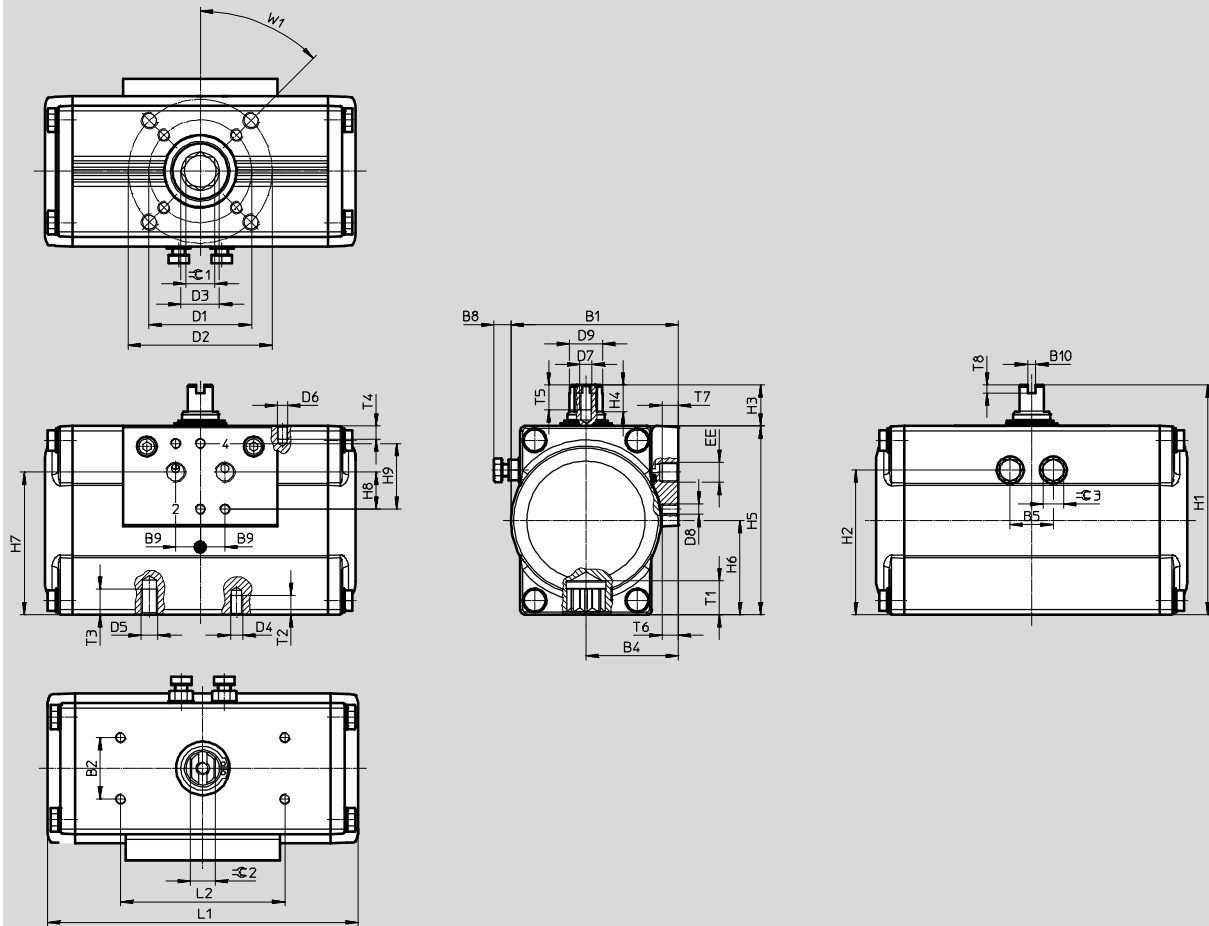
Hoja de datos

FESTO

## Dimensiones

Tamaño 10 ... 80

Datos CAD disponibles en → [www.festo.com](http://www.festo.com)





# Actuadores giratorios DFPD de doble efecto

Hoja de datos

Tipo	B1	B2 ±0,1	B4	B5	B8 Máx.	B9	B10	D1 ∅ ±0,1	D2 ∅ ±0,1	D3 ∅	D4	D5	D6
DFPD-10-F03	59,5	30	35	16	10,7	12	4	36	-	12	M5	-	M5
DFPD-10-F04								42					
DFPD-20-F04	68,5		38,5	19	9,2			-	14,6	M6			
DFPD-20-F05													
DFPD-40	81,5		45	21	8,2			70	18,7	M6	M8		
DFPD-40-180													
DFPD-80	99	53	26	9	50	23,3							

Tipo	D7	D8	D9 ∅ ±0,1	EE	H1	H2	H3 -0,5	H4 +0,1	H5	H6 ±0,2	H7 ±0,3	H8 ±0,1	H9
DFPD-10-F03	M6	M5	10,9	G1/8 o NPT1/8	90	51	20	10	70	35	47	16	32
DFPD-10-F04			12,7		100	59,75		10	80	40	57,5		
DFPD-20-F04			16,2		112	70,5		13	92	46	67,5		
DFPD-20-F05													
DFPD-40			20,2		130	86		13	110	55	86,5		
DFPD-40-180													
DFPD-80													

Tipo	L1	L2 ±0,1	T1 ±0,4	T2	T3	T4	T5	T6	T7	T8 +0,5	≈C 1 H11	≈C 2 h11	≈C 3	W1
DFPD-10-F03	124,7	80	10,7	8	-	8	12	8	8	4	9	9	10	45°
DFPD-10-F04											11	9	10	
DFPD-20-F04	133,3		13,2	9	-						14	12	10	
DFPD-20-F05														
DFPD-40	151,4		16,5	9	12						17	15	13	
DFPD-40-180	227													
DFPD-80	189,3	19,3												

# Actuadores giratorios DFPD de doble efecto

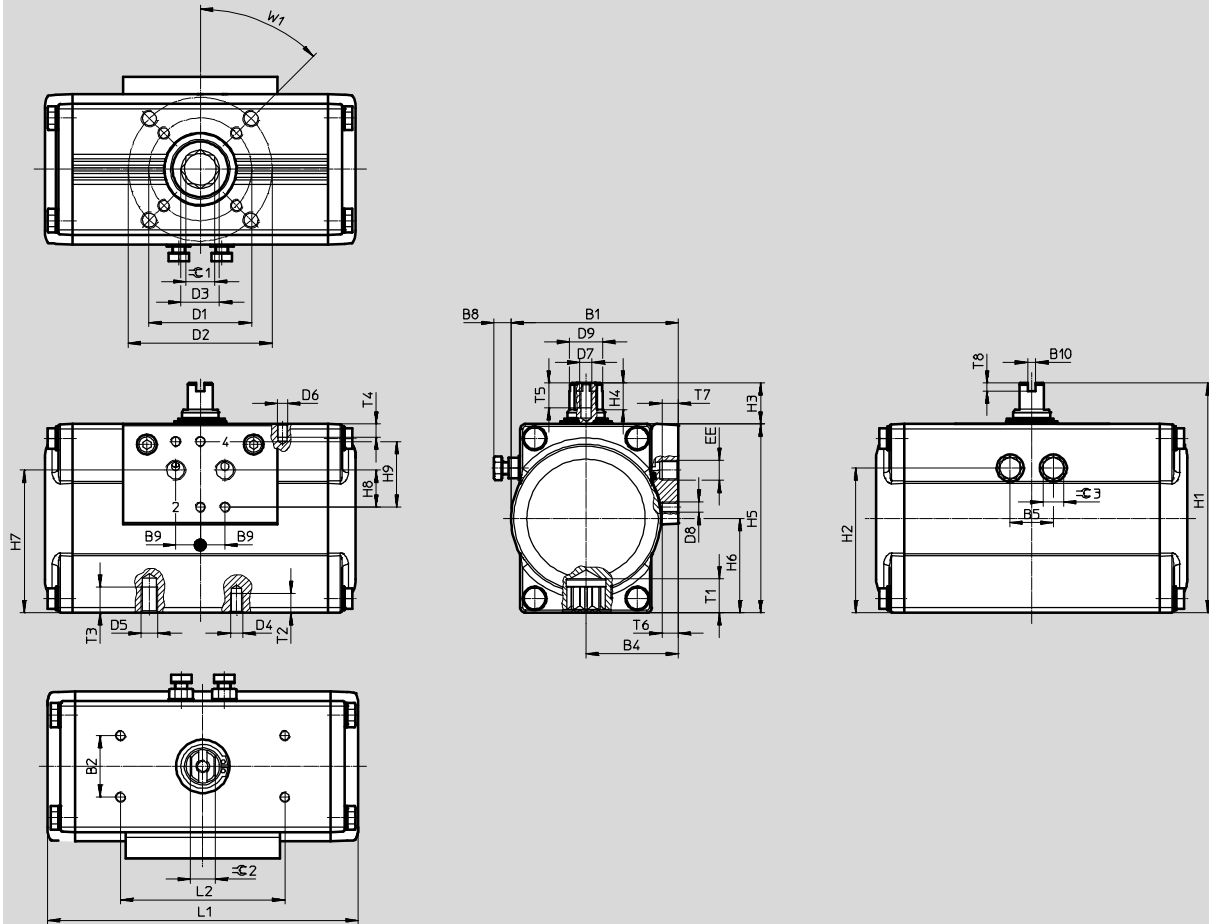
Hoja de datos

FESTO

## Dimensiones

Datos CAD disponibles en [www.festo.com](http://www.festo.com)

Tamaño 120 ... 480



# Actuadores giratorios DFPD de doble efecto

Hoja de datos

Tipo	B1	B2 ±0,1	B4	B5	B8 Máx.	B9	B10	D1 ∅ ±0,1	D2 ∅ ±0,1	D3 ∅	D4	D5	D6
DFPD-120	111,5	30	60,5	32	12,3	12	4	50	70	23,3	M6	M8	M5
DFPD-120-180										23,2			
DFPD-160	120		63,5	36	13,4			70	102	23,2	M8	M10	
DFPD-240	135,5		71,5	41	18,5					30			
DFPD-240-180								30,3					
DFPD-300	144		74,5	46	17			30					
DFPD-480	163		83	52	19,3			102	125	37,4	M10	M12	
DFPD-480-180													

Tipo	D7	D8	D9 ∅ ±0,1	EE	H1	H2	H3 -0,5	H4 +0,1	H5	H6	H7 ±0,3	H8 ±0,1	H9
DFPD-120	M6	M5	22,5	G1/4 o NPT1/4	143	97,75	20	13	123	61,5±0,2	98,4	16	32
DFPD-120-180					154	106,25			134	67±0,2	109,4		
DFPD-160			25,5		180	120,5	150	75±0,2	120,2				
DFPD-240			31,8		192	131				162	81±0,3		
DFPD-240-180							38	214	149,5				
DFPD-300			30		19,5								
DFPD-480			30		19,5								
DFPD-480-180			30		19,5								

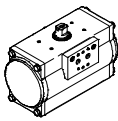
Tipo	L1	L2 ±0,1	T1 ±0,4	T2	T3	T4	T5	T6	T7	T8 +0,5	≈C 1 H11	≈C 2 h11	≈C 3	W1
DFPD-120	213,7	80	19,3	9	12	8	14	8	12	4	17	15	13	45°
DFPD-120/180	326,8													
DFPD-160	230,9		24,3	12	15						22	22	18	
DFPD-240	257													
DFPD-240/180	395,5													
DFPD-300	334,4													
DFPD-480	374,2													
DFPD-480/180	550,3													

# Actuadores giratorios DFPD de doble efecto

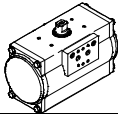
FESTO

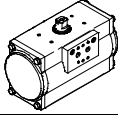
Hoja de datos

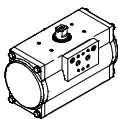
## ★ Programa básico

Referencias				
Tipo	Tamaño	Peso del producto [g]	Nº art.	Tipo
	10	965	★ 8047613	DFPD-10-RP-90-RD-F03
	20	1275	★ 8047614	DFPD-20-RP-90-RD-F04
	40	1882	★ 8047615	DFPD-40-RP-90-RD-F0507
	80	3308	★ 8047616	DFPD-80-RP-90-RD-F0507
	120	4872	★ 8048123	DFPD-120-RP-90-RD-F0507

## ★ Programa básico

Referencias				
Tipo	Tamaño	Peso del producto [g]	Nº art.	Tipo
	160	6082	☆ 8048124	DFPD-160-RP-90-RD-F0710
	240	8594	☆ 8048125	DFPD-240-RP-90-RD-F0710
	300	11224	☆ 8048126	DFPD-300-RP-90-RD-F0710
	480	16025	☆ 8048127	DFPD-480-RP-90-RD-F1012

Referencias				
Tipo	Tamaño	Peso del producto [g]	Nº art.	Tipo
	10	965	8048010	DFPD-10-RP-90-RD-F04
	20	1275	8048011	DFPD-20-RP-90-RD-F05

Referencias				
Tipo	Tamaño	Peso del producto [g]	Nº art.	Tipo
Variante R3-EP, con recubrimiento epoxídico				
	10	965	8047617	DFPD-10-RP-90-RD-F03-R3-EP
			8048012	DFPD-10-RP-90-RD-F04-R3-EP
	20	1275	8047618	DFPD-20-RP-90-RD-F04-R3-EP
			8048013	DFPD-20-RP-90-RD-F05-R3-EP
			8047619	DFPD-40-RP-90-RD-F0507-R3-EP
	80	3308	8047620	DFPD-80-RP-90-RD-F0507-R3-EP
	120	4872	8048128	DFPD-120-RP-90-RD-F0507-R3-EP
	160	6082	8048129	DFPD-160-RP-90-RD-F0710-R3-EP
	240	8594	8048130	DFPD-240-RP-90-RD-F0710-R3-EP
300	11224	8048131	DFPD-300-RP-90-RD-F0710-R3-EP	
480	16025	8048132	DFPD-480-RP-90-RD-F1012-R3-EP	

Programa básico de Festo

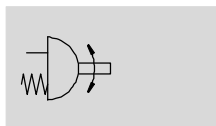
★ En 24 horas, listo para la entrega desde la fábrica de Festo


☆ En 5 días, listo para la entrega desde la fábrica de Festo


# Actuadores giratorios DFPD de simple efecto


Hoja de datos

Función



-  - Ángulo de giro  
0 ... 90°

-  - Tamaño  
20 ... 480

-  - Momento de giro  
7 ... 156 Nm



Datos técnicos								
Tamaño	20	40	80	120	160	240	300	480
Modo de funcionamiento	Simple efecto							
Construcción	Piñón y cremallera							
Amortiguación	Sin amortiguación							
Posición de montaje	Indistinta							
Conexión neumática	G1/8				G1/4			
	NPT1/8				NPT1/4			
Conexión hacia la válvula según norma	ISO 5211							
La conexión de las válvulas corresponde a la norma	VDI/VDE 3845 (NAMUR)							
Las conexiones para el posicionador y el sensor de posición corresponden a la norma	VDI/VDE 3845 (NAMUR)							
Distribución de taladros para la brida	F03	F04	F05	F04	F05F07	F05F07	F07F10	F10F12
Ángulo de giro [°]	90							
Margen de ajuste en la posición final con 0° [°]	-5 ... +5							
Margen de ajuste en la posición final con 90° [°]	-5 ... +5							
Detección de la posición	Sistema óptico							
Sentido del cierre	Giro hacia la derecha							

# Actuadores giratorios DFPD de simple efecto

Hoja de datos

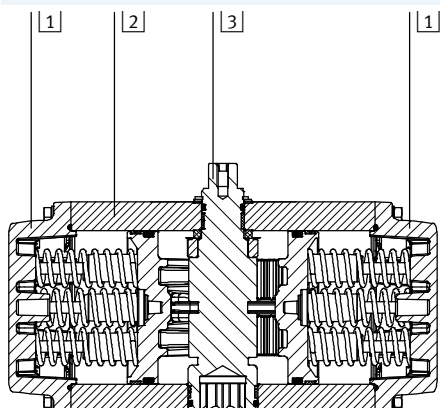
Condiciones de funcionamiento y condiciones del entorno		
Variante	RS30	RS60
Presión de funcionamiento [bar]	2 ... 8	
Presión nominal de funcionamiento [bar]	3	6
Fluido de trabajo	Aire comprimido según ISO 8573-1:2010 [7:4:4]	
Nota sobre el fluido de trabajo/mando	Punto de condensación bajo presión: 10 °C con temperatura ambiente / temperatura del fluido Funcionamiento posible con lubricación (de allí en adelante, obligatorio)	
Temperatura ambiente [°C]	-20 ... +80	
Sello CE (ver declaración de conformidad) → <a href="http://www.festo.com">www.festo.com</a>	Según directiva de máquinas europea Según directiva UE de protección contra explosiones (ATEX)	
ATEX, categoría gas	II 2G	
Tipo de protección contra explosión, gas	c T4 X	
ATEX, categoría polvo	II 2D	
Protección antideflagrante para polvo	c 105°C X	
Temperatura ambiente con riesgo de explosión [°C]	-20 ≤ Ta ≤ +80	

# Actuadores giratorios DFPD de simple efecto

Hoja de datos

## Materiales

Vista en sección



Actuadores giratorios		Código del material
1	Tapa	Fundición inyectada de aluminio, recubierta EN AC-46100-D
2	Cuerpo	Aleación forjada de aluminio anodizado EN AW-6063-T6
3	Eje	Acero niquelado 1.0715
	R3	Acero inoxidable de aleación fina 1.4305
-	Placa base	Aleación forjada de aluminio anodizado EN AW-6063-T6
	Vástago	Fundición inyectada de aluminio EN AC-46100-D
	Juntas	NBR -
	Resorte	Acero de muelles -
	Cojinetes	Resina acetal -
	Leva	Fundición de acero 1.4308
	Tornillos	Acero inoxidable de aleación fina 1.4301
	Indicación sobre el material	Conformidad con la directiva 2002/95/CE (RoHS) -

## Consumo de aire [l/ciclo] a 6 bar

Tipo

DFPD-20-RP-90-S	0,60
DFPD-40-RP-90-S	1,80
DFPD-80-RP-90-S	3,60
DFPD-120-RP-90-S	5,40


Tipo

DFPD-160-RP-90-S	7,20
DFPD-240-RP-90-S	10,20
DFPD-300-RP-90-S	13,20
DFPD-480-RP-90-S	21,00

# Actuadores giratorios DFPD de simple efecto

Hoja de datos

Momento de giro teórico [Nm] en función de la presión de funcionamiento [bar] y del ángulo de giro [°]													
Índice de elasticidad del muelle	Ángulo de giro nominal [°]	Fuerza del muelle [Nm]	Presión de funcionamiento [bar]										
			2	2,5	3	3,5	4	4,5	5	5,5	6	7	8
<b>Tamaño DFPD-20</b>													
20	0	2,4	<b>4,9</b>	6,7	8,6	10,4	12,2	14,0	15,9	17,7	19,5	23,2	26,8
	90	4,8	<b>2,5</b>	4,4	6,2	8,0	9,9	11,7	13,5	15,3	17,2	20,8	24,5
25	0	3,0	4,3	<b>6,1</b>	8,0	9,8	11,6	13,4	15,3	17,1	18,9	22,6	26,2
	90	6,0	1,4	<b>3,2</b>	5,0	6,8	8,7	10,5	12,3	14,2	16,0	19,6	23,3
30	0	3,6		5,5	<b>7,4</b>	9,2	11,0	12,8	14,7	16,5	18,3	22,0	25,6
	90	7,1		2,0	<b>3,8</b>	5,7	7,5	9,3	11,1	13,0	14,8	18,4	22,1
35	0	4,2			6,8	<b>8,6</b>	10,4	12,2	14,1	15,9	17,7	21,4	25,0
	90	8,3			2,6	<b>4,5</b>	6,3	8,1	9,9	11,8	13,6	17,3	20,9
40	0	4,8				8,0	<b>9,8</b>	11,6	13,5	15,3	17,1	20,8	24,4
	90	9,5				3,3	<b>5,1</b>	6,9	8,8	10,6	12,4	16,1	19,7
45	0	5,4					9,2	<b>11,0</b>	12,9	14,7	16,5	20,2	23,8
	90	10,7					3,9	<b>5,7</b>	7,6	9,4	11,2	14,9	18,5
50	0	6,0						10,4	<b>12,3</b>	14,1	15,9	19,6	23,2
	90	11,9						4,5	<b>6,4</b>	8,2	10,0	13,7	17,3
55	0	6,6							11,7	<b>13,5</b>	15,3	19,0	22,6
	90	13,1							5,2	<b>7,0</b>	8,8	12,5	16,1
60	0	7,2								12,9	<b>14,7</b>	18,4	22,0
	90	14,3								5,8	<b>7,6</b>	11,3	15,0
<b>Tamaño DFPD-40</b>													
20	0	4,6	<b>9,3</b>	12,8	16,3	19,8	23,3	26,7	30,2	33,7	37,2	44,1	51,1
	90	9,1	<b>4,8</b>	8,3	11,8	15,3	18,8	22,3	25,7	29,2	32,7	39,7	46,6
25	0	5,8	8,2	<b>11,7</b>	15,1	18,6	22,1	25,6	29,1	32,6	36,0	43,0	50,0
	90	11,4	2,6	<b>6,1</b>	9,5	13,0	16,5	20,0	23,5	27,0	30,4	37,4	44,4
30	0	6,9		10,5	<b>14,0</b>	17,5	21,0	24,4	27,9	31,4	34,9	41,8	48,8
	90	13,6		3,8	<b>7,3</b>	10,8	14,2	17,7	21,2	24,7	28,2	35,1	42,1
35	0	8,1			12,8	<b>16,3</b>	19,8	23,3	26,8	30,3	33,7	40,7	47,7
	90	15,9			5,0	<b>8,5</b>	12,0	15,4	18,9	22,4	25,9	32,9	39,8
40	0	9,2				15,2	<b>18,7</b>	22,1	25,6	29,1	32,6	39,5	46,5
	90	18,2				6,2	<b>9,7</b>	13,2	16,7	20,1	23,6	30,6	37,5
45	0	10,4					17,5	<b>21,0</b>	24,5	28,0	31,4	38,4	45,4
	90	20,4					7,4	<b>10,9</b>	14,4	17,9	21,4	28,3	35,3
50	0	11,5						19,8	<b>23,3</b>	26,8	30,3	37,2	44,2
	90	22,7						8,6	<b>12,1</b>	15,6	19,1	26,0	33,0
55	0	12,7							22,2	<b>25,7</b>	29,1	36,1	43,1
	90	25,0							9,8	<b>13,3</b>	16,8	23,8	30,7
60	0	13,8								24,5	<b>28,0</b>	34,9	41,9
	90	27,2								11,1	<b>14,5</b>	21,5	28,5

 - Importante


El momento de giro del actuador no puede ser superior al máximo momento de giro permitido en la ISO 5211, en relación con el tamaño de la brida de fijación y el acoplamiento.



# Actuadores giratorios DFPD de simple efecto

Hoja de datos

Momento de giro teórico [Nm] en función de la presión de funcionamiento [bar] y del ángulo de giro [°]													
Índice de elasticidad del muelle	Ángulo de giro nominal [°]	Fuerza del muelle [Nm]	Presión de funcionamiento [bar]										
			2	2,5	3	3,5	4	4,5	5	5,5	6	7	8
<b>Tamaño DFPD-80</b>													
20	0	9,9	<b>20,1</b>	27,6	35,1	42,6	50,0	57,5	65,0	72,5	80,0	95,0	110,0
	90	19,5	<b>10,5</b>	18,0	25,5	33,0	40,4	47,9	55,4	62,9	70,4	85,4	100,4
25	0	12,4	17,6	<b>25,1</b>	32,6	40,1	47,6	55,1	62,6	70,1	77,5	92,5	107,5
	90	24,4	5,6	<b>13,1</b>	20,6	28,1	35,6	43,1	50,6	58,1	65,5	80,5	95,5
30	0	14,8		22,6	<b>30,1</b>	37,6	45,1	52,6	60,1	67,6	75,1	90,1	105,0
	90	29,2		8,2	<b>15,7</b>	23,2	30,7	38,2	45,7	53,2	60,7	75,5	90,6
35	0	17,3			27,7	<b>35,1</b>	42,6	50,1	57,6	65,1	72,6	87,6	102,6
	90	34,1			10,9	<b>18,3</b>	25,8	33,3	40,8	48,3	55,8	70,8	85,8
40	0	19,8				32,7	<b>40,2</b>	47,7	55,1	62,6	70,1	85,1	100,1
	90	39,0				13,5	<b>21,0</b>	28,5	35,9	43,4	50,9	65,9	80,9
45	0	22,2					37,7	<b>45,2</b>	52,7	60,2	67,7	82,6	97,6
	90	43,8					16,1	<b>23,6</b>	31,1	38,6	46,1	61,0	76,0
50	0	24,7						42,7	<b>50,2</b>	57,7	65,2	80,2	95,2
	90	48,7						18,7	<b>26,2</b>	33,7	41,2	56,2	71,2
55	0	27,2							47,7	<b>55,2</b>	62,7	77,7	92,7
	90	53,6							21,3	<b>28,8</b>	36,3	51,3	66,3
60	0	29,6								52,8	<b>60,3</b>	75,2	90,2
	90	58,4								24,0	<b>31,5</b>	46,4	61,4
<b>Tamaño DFPD-120</b>													
20	0	14,0	<b>28,7</b>	39,3	50,0	60,7	71,3	82,0	92,7	103,4	114,0	135,4	156,7
	90	27,8	<b>14,9</b>	25,6	36,3	46,9	57,6	68,3	79,0	89,6	100,3	121,7	143,0
25	0	17,6	25,1	<b>35,8</b>	46,5	57,2	67,8	78,5	89,2	99,9	110,5	131,9	153,2
	90	34,7	8,0	<b>18,7</b>	29,3	40,0	50,7	61,4	72,0	82,7	93,4	114,7	136,1
30	0	21,1		32,3	<b>43,0</b>	53,6	64,3	75,0	85,7	96,3	107,0	128,4	149,7
	90	41,6		11,7	<b>22,4</b>	33,1	43,7	54,4	65,1	75,8	86,4	107,8	129,1
35	0	24,6			39,5	<b>50,1</b>	60,8	71,5	82,2	92,8	103,5	124,8	146,2
	90	48,6			15,5	<b>26,1</b>	36,8	47,5	58,1	68,8	79,5	100,8	122,2
40	0	28,1				46,6	<b>57,3</b>	68,0	78,6	89,3	100,0	121,3	142,7
	90	55,5				19,2	<b>29,9</b>	40,5	51,2	61,9	72,6	93,9	115,2
45	0	31,6					53,8	<b>64,5</b>	75,1	85,8	96,5	117,8	139,2
	90	62,5					22,9	<b>33,6</b>	44,3	54,9	65,6	87,0	108,3
50	0	35,1						61,0	<b>71,6</b>	82,3	93,0	114,3	135,7
	90	69,4						26,7	<b>37,3</b>	48,0	58,7	80,0	101,4
55	0	38,6							68,1	<b>78,8</b>	89,5	110,8	132,2
	90	76,3							30,4	<b>41,1</b>	51,7	73,1	94,4
60	0	42,1								75,3	<b>86,0</b>	107,3	128,6
	90	83,3								34,1	<b>44,8</b>	66,1	87,5


 - Importante

El momento de giro del actuador no puede ser superior al máximo momento de giro permitido en la ISO 5211, en relación con el tamaño de la brida de fijación y el acoplamiento.

# Actuadores giratorios DFPD de simple efecto

Hoja de datos

Momento de giro teórico [Nm] en función de la presión de funcionamiento [bar] y del ángulo de giro [°]													
Índice de elasticidad del muelle	Ángulo de giro nominal [°]	Fuerza del muelle [Nm]	Presión de funcionamiento [bar]										
			2	2,5	3	3,5	4	4,5	5	5,5	6	7	8
<b>Tamaño DFPD-160</b>													
20	0	19,2	<b>39,3</b>	53,9	68,6	83,2	97,9	112,5	127,1	141,8	156,4	185,7	214,9
	90	38,1	<b>20,5</b>	35,1	49,7	64,4	79,0	93,6	108,3	122,9	137,6	166,8	196,1
25	0	24,1	<b>34,5</b>	<b>49,1</b>	63,8	78,4	93,0	107,7	122,3	137,0	151,6	180,9	210,1
	90	47,6	<b>37,6</b>	<b>25,6</b>	40,2	54,9	69,5	84,1	98,8	113,4	128,0	157,3	186,6
30	0	28,9		44,3	<b>59,0</b>	73,6	88,2	102,9	117,5	132,1	146,8	176,0	205,3
	90	57,1		16,1	<b>30,7</b>	45,3	60,0	74,6	89,2	103,9	118,5	147,8	177,1
35	0	33,7			54,1	<b>68,8</b>	83,4	98,1	112,7	127,3	142,0	171,2	200,5
	90	66,6			21,2	<b>35,8</b>	50,4	65,1	79,7	94,4	109,0	138,3	167,5
40	0	38,5				64,0	<b>78,6</b>	93,2	107,9	122,5	137,2	166,4	195,7
	90	76,2				26,3	<b>40,9</b>	55,6	70,2	84,8	99,5	128,7	158,0
45	0	43,3					73,8	<b>88,4</b>	103,1	117,7	132,3	161,6	190,9
	90	85,7					31,4	<b>46,0</b>	60,7	75,3	90,0	119,2	148,5
50	0	48,1						83,6	<b>98,3</b>	112,9	127,5	156,8	186,1
	90	95,2						36,5	<b>51,2</b>	65,8	80,4	109,7	139,0
55	0	52,9							93,5	<b>108,1</b>	122,7	152,0	181,3
	90	104,7							41,6	<b>56,3</b>	70,9	100,2	129,5
60	0	57,7								103,3	<b>117,9</b>	147,2	176,5
	90	114,2								46,8	<b>61,4</b>	90,7	119,9
<b>Tamaño DFPD-240</b>													
20	0	28,0	<b>57,2</b>	78,5	99,8	121,1	142,4	163,7	185,0	206,3	227,6	270,2	312,8
	90	55,4	<b>29,8</b>	51,1	72,4	93,7	115,0	136,3	157,6	178,9	200,2	242,8	285,4
25	0	35,0	<b>50,2</b>	<b>71,5</b>	92,8	114,1	135,4	156,7	178,0	199,3	220,6	263,2	305,8
	90	69,2	16,0	<b>37,3</b>	58,6	79,9	101,2	122,5	143,8	165,1	186,4	229,0	271,6
30	0	42,0		64,5	<b>85,8</b>	107,1	128,4	149,7	171,0	192,3	213,6	256,2	298,8
	90	83,0		23,5	<b>44,8</b>	66,1	87,4	108,7	130,0	151,3	172,6	215,2	257,8
35	0	49,0			78,8	<b>100,1</b>	121,4	142,7	164,0	185,3	206,6	249,2	291,8
	90	96,9			30,9	<b>52,2</b>	73,5	94,8	116,1	137,5	158,7	201,3	243,9
40	0	56,0				93,1	<b>114,4</b>	135,7	157,0	178,3	199,6	242,2	284,8
	90	110,7				38,4	<b>59,7</b>	81,0	102,3	123,6	144,9	187,5	230,1
45	0	63,0					107,4	<b>128,7</b>	150,0	171,3	192,6	235,2	277,8
	90	124,6					45,8	<b>67,1</b>	88,4	109,7	131,0	173,6	216,2
50	0	70,0						121,7	<b>143,0</b>	164,3	185,6	228,2	270,8
	90	138,4						53,3	<b>74,6</b>	95,9	117,2	159,8	202,4
55	0	77,0							136,0	<b>157,3</b>	178,6	221,2	263,8
	90	152,2							60,8	<b>82,1</b>	103,4	146,0	188,6
60	0	84,0								150,3	<b>171,6</b>	214,2	256,8
	90	166,1								68,2	<b>89,5</b>	132,1	174,7

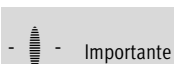
 - Importante

El momento de giro del actuador no puede ser superior al máximo momento de giro permitido en la ISO 5211, en relación con el tamaño de la brida de fijación y el acoplamiento.

# Actuadores giratorios DFPD de simple efecto

Hoja de datos

Momento de giro teórico [Nm] en función de la presión de funcionamiento [bar] y del ángulo de giro [°]													
Índice de elasticidad del muelle	Ángulo de giro nominal [°]	Fuerza del muelle [Nm]	Presión de funcionamiento [bar]										
			2	2,5	3	3,5	4	4,5	5	5,5	6	7	8
<b>Tamaño DFPD-300</b>													
20	0	36,1	<b>73,7</b>	101,1	128,6	156,0	183,4	210,9	238,3	265,8	293,2	348,1	403,0
	90	71,4	<b>38,4</b>	65,9	93,3	120,8	148,2	175,6	203,1	230,5	258,0	312,9	367,8
25	0	45,2	64,6	<b>92,1</b>	119,5	147,0	174,4	201,9	229,3	256,8	284,2	339,1	394,0
	90	89,2	20,6	<b>48,0</b>	75,5	102,9	130,4	157,8	185,3	212,7	240,1	295,0	349,9
30	0	54,2		83,0	<b>110,5</b>	137,9	165,4	192,8	220,3	247,7	275,2	330,1	384,9
	90	107,0		30,2	<b>57,6</b>	85,1	112,5	140,0	167,4	194,9	222,3	277,2	332,1
35	0	63,2			101,5	<b>128,9</b>	156,4	183,8	211,2	238,7	266,1	321,0	375,9
	90	124,9			39,8	<b>67,2</b>	94,7	122,1	149,6	177,0	204,5	259,4	314,2
40	0	72,2				119,9	<b>147,3</b>	174,8	202,2	229,7	257,1	312,0	366,9
	90	142,7				49,4	<b>76,8</b>	104,3	131,7	159,2	186,6	241,5	296,4
45	0	81,3					138,3	<b>165,7</b>	193,2	220,6	248,1	303,0	357,9
	90	160,6					59,0	<b>86,4</b>	113,9	141,3	168,8	223,7	278,6
50	0	90,3						156,7	<b>184,2</b>	211,6	239,0	293,9	348,8
	90	178,4						68,6	<b>96,1</b>	123,5	150,9	205,8	260,7
55	0	99,3							175,1	<b>202,6</b>	230,0	284,9	339,8
	90	196,2							78,2	<b>105,7</b>	133,1	188,0	242,9
60	0	108,4								193,5	<b>221,0</b>	275,9	330,8
	90	214,1								87,8	<b>115,3</b>	170,2	225,0
<b>Tamaño DFPD-480</b>													
20	0	56,7	<b>115,7</b>	158,8	201,9	245,0	288,0	331,1	374,2	417,3	460,4	546,6	632,8
	90	112,0	<b>60,3</b>	103,4	146,5	189,6	232,7	275,8	318,9	362,0	405,1	491,2	577,4
25	0	70,9	101,5	<b>144,6</b>	187,7	230,8	273,9	317,0	360,1	403,2	446,2	532,4	618,6
	90	140,1	32,3	<b>75,4</b>	118,5	161,6	204,7	247,8	290,9	334,0	377,0	463,2	549,4
30	0	85,0		130,4	<b>173,5</b>	216,6	259,7	302,8	345,9	389,0	432,1	518,3	604,4
	90	168,1		47,4	<b>90,5</b>	133,6	176,7	219,8	262,8	305,9	349,0	435,2	521,4
35	0	99,2			159,4	<b>202,4</b>	245,5	288,6	331,7	374,8	417,9	504,1	590,3
	90	196,1			62,5	<b>105,6</b>	148,7	191,7	234,8	277,9	321,0	407,2	493,4
40	0	113,4				188,3	<b>231,4</b>	274,5	317,5	360,6	403,7	489,9	576,1
	90	224,1				77,6	<b>120,6</b>	163,7	206,8	249,9	293,0	379,2	465,4
45	0	127,5					217,2	<b>260,3</b>	303,4	346,5	389,6	475,7	561,9
	90	252,1					92,6	<b>135,7</b>	178,8	221,9	265,0	351,2	437,4
50	0	141,7						246,1	<b>289,2</b>	332,3	375,4	461,6	547,8
	90	280,1						107,1	<b>150,8</b>	193,9	237,0	323,2	409,4
55	0	155,9							275,0	<b>318,1</b>	361,2	447,4	533,6
	90	308,1							122,8	<b>165,9</b>	209,0	295,2	381,3
60	0	170,0								304,0	<b>347,1</b>	433,2	519,4
	90	336,1								137,9	<b>181,0</b>	267,2	353,3



Importante

El momento de giro del actuador no puede ser superior al máximo momento de giro permitido en la ISO 5211, en relación con el tamaño de la brida de fijación y el acoplamiento.

# Actuadores giratorios DFPD de simple efecto

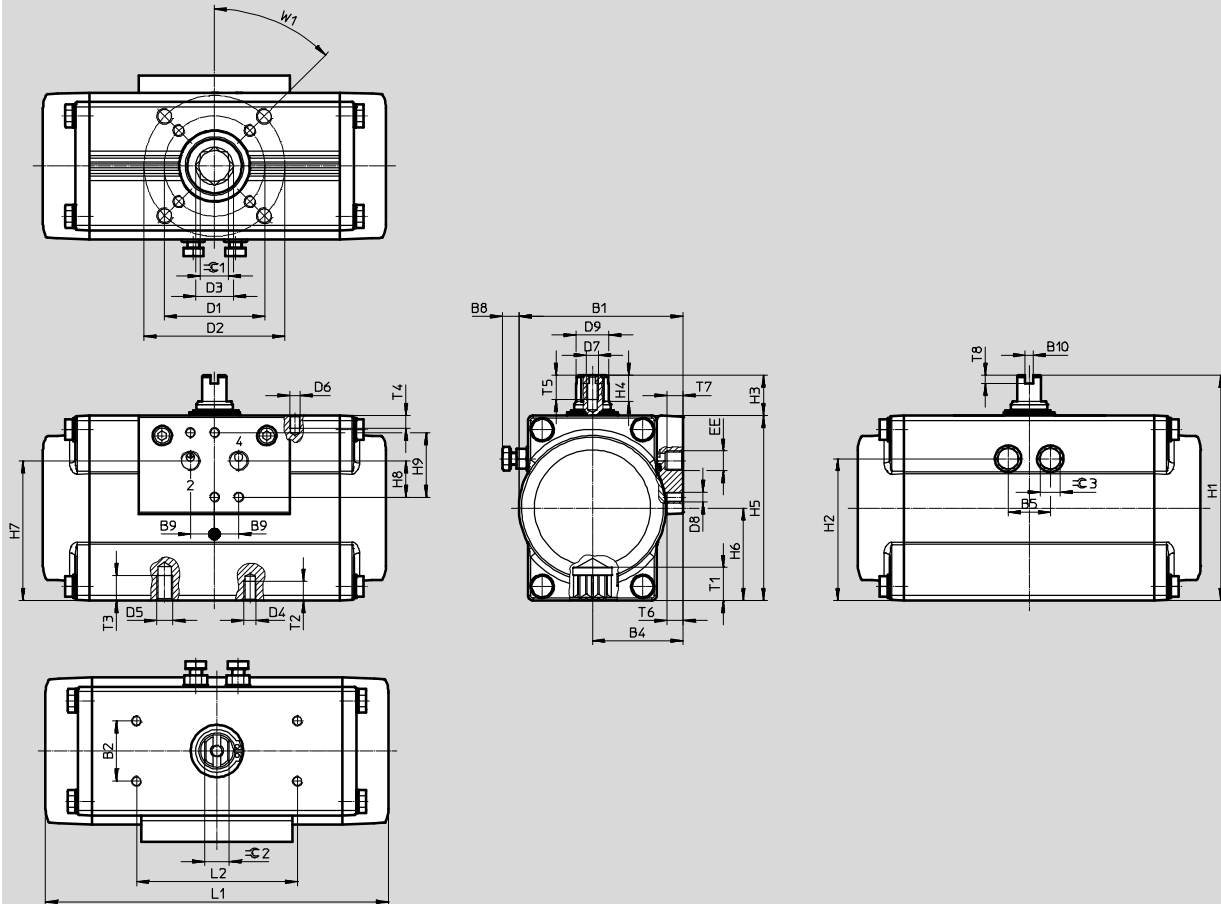
Hoja de datos

FESTO

## Dimensiones

Datos CAD disponibles en [www.festo.com](http://www.festo.com)

Tamaño 20 ... 80



# Actuadores giratorios DFPD de simple efecto

Hoja de datos

Tipo	B1	B2	B4	B5	B8	B9	B10	D1 ∅	D2 ∅	D3 ∅	D4	D5	D6
[mm]		±0,1			Máx.		+0,1	±0,1	±0,1				
DFPD-20-F03	68,5	30	38,5	19	9,2	12	4	36	-	12	M5	-	M5
DFPD-20-F04								42		14,6			
DFPD-20-F05								50					
DFPD-40-F04	81,5	30	45	21	8,2	12	4	42	70	14,6	M5	M8	M5
DFPD-40-F0507								50		18,7			
DFPD-40-180-F0507										23,3			
DFPD-80-F0507	99		53	26	9								

Tipo	D7	D8	D9 ∅	EE	H1	H2	H3	H4	H5	H6	H7	H8	H9
[mm]			±0,1				-0,5	+0,1		±0,2	±0,3	±0,1	
DFPD-20-F03	M6	M5	12,7	G1/8 o NPT1/8	100	59,8	20	10	80	40	57,5	16	32
DFPD-20-F04			16,2		112	70,5		13	92	46	67,5		
DFPD-20-F05					130	86			110	55	86,5		
DFPD-40-F04	M6	M5	16,2	G1/8 o NPT1/8	112	70,5	20	13	92	46	67,5	16	32
DFPD-40-F0507			20,2		130	86		13	110	55	86,5		
DFPD-40-180-F0507					130	86			110	55	86,5		
DFPD-80-F0507			20,2		130	86			110	55	86,5		

Tipo	L1	L2	T1	T2	T3	T4	T5	T6	T7	T8	W1	≅ 1	≅ 2	≅ 3
[mm]		±0,1	±0,4								+0,5	H11	h11	
DFPD-20-F03	145,7	80	10 mín.	8	-	8	12	8	8	4	45°	9	9	10
DFPD-20-F04			13,2	9								11		
DFPD-20-F05			12 mín.	8										
DFPD-40-F04	170,4	80	12 mín.	8	12	8	12	8	8	4	45°	14	12	10
DFPD-40-F0507			16,5	9										
DFPD-40-180-F0507			-	9										
DFPD-80-F0507	223,1		19,3									17	15	13

# Actuadores giratorios DFPD de simple efecto

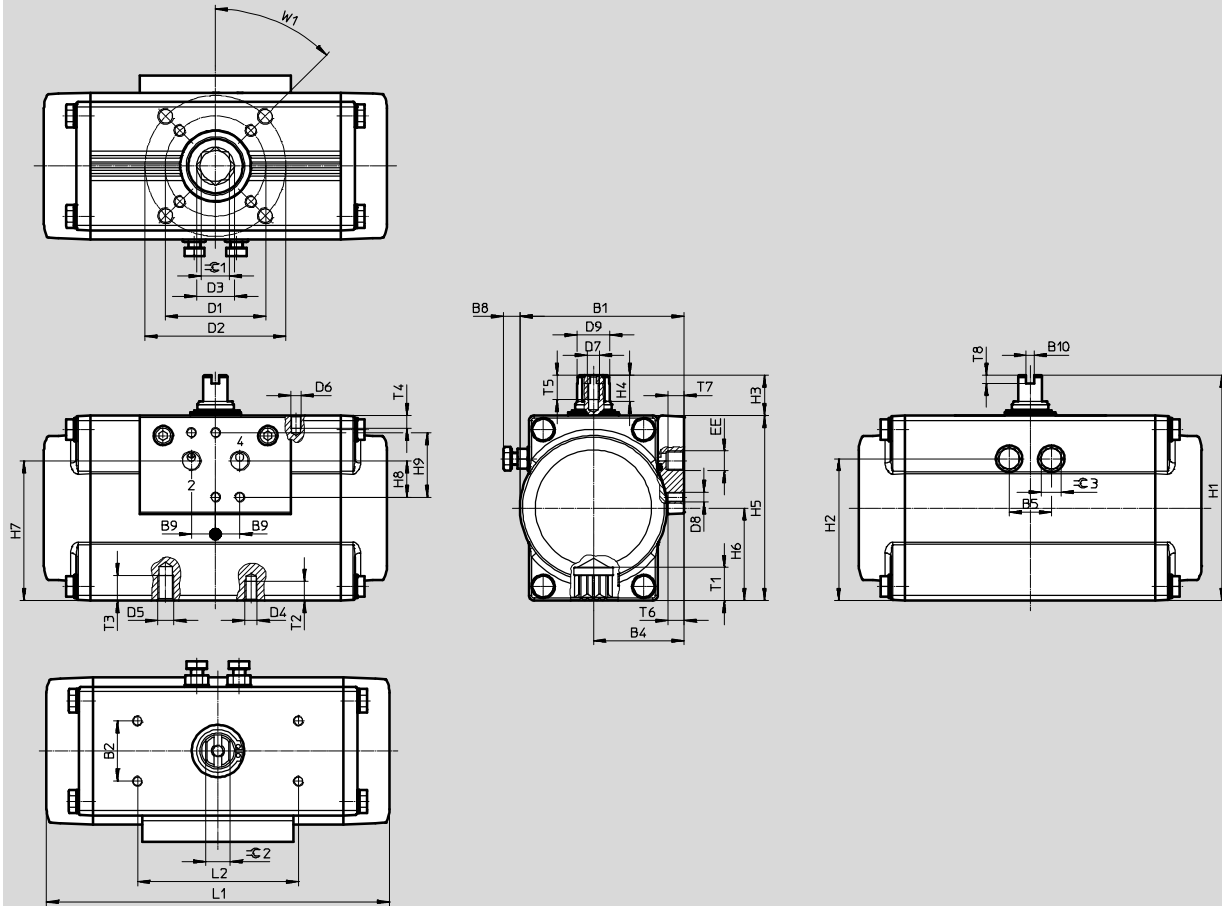
Hoja de datos

FESTO

## Dimensiones

Tamaño 120 ... 480

Datos CAD disponibles en → [www.festo.com](http://www.festo.com)



# Actuadores giratorios DFPD de simple efecto

Hoja de datos

Tipo	B1	B2	B4	B5	B8	B9	B10	D1	D2	D3	D4	D5	D6		
[mm]		±0,1			Máx.			∅ ±0,1	∅ ±0,1	∅					
DFPD-120-F0507	111,5	30	60,5	32	12,3	12	4	50	70	23,2	M6	M8	M5		
DFPD-120-180-F0507															
DFPD-160-F0710	120		63,5	36	13,4							30			
DFPD-240-F0710	135,5		71,5	41	18,5					70	102	30,3		M8	M10
DFPD-240-180-F0710															
DFPD-300-F0710	144		74,5	46	17							30			
DFPD-480-F1012	163		83	52	19,3					102	125	37,4		M10	M12
DFPD-480-180-F1012															

Tipo	D7	D8	D9	EE	H1	H2	H3	H4	H5	H6	H7	H8	H9				
[mm]			∅ ±0,1				0,5	+0,1			±0,3	±0,1					
DFPD-120-F0507	M6	M5	22,5	G1/4 o NPT1/4	143	97,75	20	13	123	61,5	98,4	16	32				
DFPD-120-180-F0507																	
DFPD-160-F0710					25,5	154			106,25					134	67	109,4	
DFPD-240-F0710					31,8	180			120,5	30	19,5			150	75	120,2	
DFPD-240-180-F0710																	
DFPD-300-F0710						192			131					162	81	132,1	
DFPD-480-F1012					38	214			149,5					184	92	152,5	
DFPD-480-180-F1012																	

Tipo	L1	L2	T1	T2	T3	T4	T5	T6	T7	T8	W1	≈C 1	≈C 2	≈C 3									
[mm]		±0,1	±0,4							+0,5		H11	h11										
DFPD-120-F0507	252,3	80	19,3	9	12	8	14	8	12	4	45°	22	17	15	13								
DFPD-120-180-F0507	-																				19	16	
DFPD-160-F0710	270,9		24,3	12	15																22	22	18
DFPD-240-F0710	301,4																						
DFPD-240-180-F0710	-		29,5	15	18																		
DFPD-300-F0710	334,4																						
DFPD-480-F1012	374,2																						
DFPD-480-180-F1012	-													27	27	21							

## ★ Programa básico

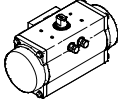
Referencias				
Tipo	Tamaño	Peso del producto [g]	Nº art.	Tipo
	20	1419	★ 8047622	DFPD-20-RP-90-RS60-F04
	40	2180	★ 8047624	DFPD-40-RP-90-RS60-F0507
	80	3960	★ 8047626	DFPD-80-RP-90-RS60-F0507
	120	5736	★ 8048134	DFPD-120-RP-90-RS60-F0507
	160	7179	★ 8048136	DFPD-160-RP-90-RS60-F0710
	240	10036	★ 8048138	DFPD-240-RP-90-RS60-F0710
	300	12880	★ 8048140	DFPD-300-RP-90-RS60-F0710
	480	18485	★ 8048142	DFPD-480-RP-90-RS60-F1012

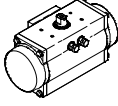
Programa básico de Festo

- ★ En 24 horas, listo para la entrega desde la fábrica de Festo
- ☆ En 5 días, listo para la entrega desde la fábrica de Festo

# Actuadores giratorios DFPD de simple efecto

Hoja de datos

Referencias				
Tipo	Tamaño	Peso del producto [g]	Nº art.	Tipo
	20	1371	8047644	DFPD-20-RP-90-RS30-F03
		1419	8047645	DFPD-20-RP-90-RS60-F03
		1371	8047621	DFPD-20-RP-90-RS30-F04
		1371	8048014	DFPD-20-RP-90-RS30-F05
		1419	8048015	DFPD-20-RP-90-RS60-F05
	40	2087	8047635	DFPD-40-RP-90-RS30-F04
		2180	8047636	DFPD-40-RP-90-RS60-F04
		2087	8047623	DFPD-40-RP-90-RS30-F0507
	80	3746	8047625	DFPD-80-RP-90-RS30-F0507
	120	5422	8048133	DFPD-120-RP-90-RS30-F0507
	160	6767	8048135	DFPD-160-RP-90-RS30-F0710
	240	9442	8048137	DFPD-240-RP-90-RS30-F0710
	300	12052	8048139	DFPD-300-RP-90-RS30-F0710
	480	17261	8048141	DFPD-480-RP-90-RS30-F1012

Referencias				
Tipo	Tamaño	Peso del producto [g]	Nº art.	Tipo
Variante EP, con recubrimiento epoxídico				
	20	1371	8047646	DFPD-20-RP-90-RS30-F03-R3-EP
		1419	8047647	DFPD-20-RP-90-RS60-F03-R3-EP
		1371	8047627	DFPD-20-RP-90-RS30-F04-R3-EP
		1419	8047628	DFPD-20-RP-90-RS60-F04-R3-EP
		1371	8048016	DFPD-20-RP-90-RS30-F05-R3-EP
		1419	8048017	DFPD-20-RP-90-RS60-F05-R3-EP
	40	2087	8047642	DFPD-40-RP-90-RS30-F04-R3-EP
		2180	8047643	DFPD-40-RP-90-RS60-F04-R3-EP
		2087	8047629	DFPD-40-RP-90-RS30-F0507-R3-EP
		2180	8047630	DFPD-40-RP-90-RS60-F0507-R3-EP
	80	3746	8047631	DFPD-80-RP-90-RS30-F0507-R3-EP
		3960	8047632	DFPD-80-RP-90-RS60-F0507-R3-EP
	120	5422	8048143	DFPD-120-RP-90-RS30-F0507-R3-EP
		5736	8048144	DFPD-120-RP-90-RS60-F0507-R3-EP
	160	6767	8048145	DFPD-160-RP-90-RS30-F0710-R3-EP
		7179	8048146	DFPD-160-RP-90-RS60-F0710-R3-EP
	240	9442	8048147	DFPD-240-RP-90-RS30-F0710-R3-EP
		10036	8048148	DFPD-240-RP-90-RS60-F0710-R3-EP
	300	12052	8048149	DFPD-300-RP-90-RS30-F0710-R3-EP
		12880	8048150	DFPD-300-RP-90-RS60-F0710-R3-EP
	480	17261	8048151	DFPD-480-RP-90-RS30-F1012-R3-EP
		18485	8048152	DFPD-480-RP-90-RS60-F1012-R3-EP



# Actuadores giratorios DFPD

Referencias – Producto modular, tamaño 10 ... 80

Tabla para pedidos										
Tamaño		10	20	40	80	Condiciones	Código		Introducir código	
<b>M</b>	Referencia del conjunto modular	<b>8042184</b>	<b>8042185</b>	<b>8042186</b>	<b>8042187</b>					
	Función	Actuador giratorio según ISO 5211						<b>DFPD</b>		DFPD
<b>O</b>	Sistema internacional de unidades	Métrico								
		NPT					<b>-N</b>			
	Ejecución	Estándar								
<b>M</b>	Momento de giro	10 Nm					<b>-10</b>			
		20 Nm					<b>-20</b>			
		40 Nm					<b>-40</b>			
		80 Nm					<b>-80</b>			
<b>M</b>	Construcción	Piñón y cremallera					<b>-RP</b>		-RP	
<b>O</b>	Tipo de yugo	Sin								
<b>M</b>	Ángulo de giro	90°					<b>-90</b>			
		180°					<b>-180</b>			
	Sentido de giro	Izquierda					<b>-L</b>			
		Derecha					<b>-R</b>			
	Función	Doble efecto					<b>D</b>			
		Simple efecto				<b>1</b>	<b>★ S</b>			
<b>O</b>	Índice de elasticidad del muelle	Sin								
		Presión de conexión	2 bar				<b>5</b>	<b>20</b>		
			2,5 bar				<b>5</b>	<b>25</b>		
			3 bar				<b>5</b>	<b>30</b>		
			3,5 bar				<b>5</b>	<b>35</b>		
			4 bar				<b>5</b>	<b>40</b>		
			4,5 bar				<b>5</b>	<b>45</b>		
			5 bar				<b>5</b>	<b>50</b>		
			5,5 bar				<b>5</b>	<b>55</b>		
			6 bar				<b>5</b>	<b>★ 60</b>		
<b>M</b>	Conexión de brida 1	Patrón de taladros	F03					<b>-F03</b>		
			F04					<b>-F04</b>		
			F05					<b>-F05</b>		
<b>O</b>	Conexión de brida 2	Sin								
		Patrón de taladros	07				<b>6</b>	<b>07</b>		
	Accionamiento manual	Sin								
	Margen de temperatura	Estándar								
		0 ... +150 °C						<b>-T4</b>		
		-50 ... +60 °C						<b>-T6</b>		
	Material eje	Sensores de								
		Alto					<b>8</b>	<b>-R3</b>		
	Tratamiento de superficies carcasa	Sin								
		Recubrimiento epoxídico					<b>4</b>	<b>-EP</b>		

**1 S** No en combinación con ángulo de giro de 180°  
**4 EP** Únicamente en combinación con material eje -R3

**5 20, 25, 30, 35, 40, 45, 50, 55, 60** No en combinación con la función de doble efecto, con dos cilindros (DD), indicación obligatoria en combinación con (la función) de simple efecto (S)

**6 07** Indicación obligatoria en combinación con (momento de giro de) 40 Nm, 80 Nm, 120 Nm

**8 R3** Indicación obligatoria con (cuerpo con) recubrimiento epoxídico -EP

**M** Indicaciones mínimas  
**O** Opciones

### Código del producto

-  -  -  -  -  -  -  -  -  -  -  -

Programa básico de Festo

- ★ En 24 horas, listo para la entrega desde la fábrica de Festo
- ☆ En 5 días, listo para la entrega desde la fábrica de Festo

# Actuadores giratorios DFPD



Referencias – Producto modular, tamaño 120 ... 480

Tabla para pedidos										
Tamaño	120	160	240	300	480	Condiciones	Código	Introducir código		
<b>M</b>	Referencia del conjunto	<b>8042188</b>	<b>8042189</b>	<b>8042190</b>	<b>8042191</b>	<b>8042192</b>				
	Función	Actuador giratorio según ISO 5211						<b>DFPD</b>		DFPD
<b>O</b>	Sistema internacional de unidades	Métrico								
		NPT					<b>-N</b>			
	Ejecución	Estándar								
<b>M</b>	Momento de giro	120 Nm					<b>-120</b>			
		160 Nm					★ <b>-160</b>			
		240 Nm					★ <b>-240</b>			
		300 Nm					★ <b>-300</b>			
		480 Nm					★ <b>-480</b>			
<b>M</b>	Forma constructiva	Piñón y cremallera					<b>-RP</b>		-RP	
<b>O</b>	Tipo de yugo	Sin								
<b>M</b>	Ángulo de giro	90°					<b>-90</b>			
		180°					<b>-180</b>			
	Sentido de giro	Enlaces					<b>-L</b>			
		Derecha					<b>-R</b>			
	Función	De doble efecto					<b>D</b>			
		Simple efecto					<b>1</b> ★ <b>S</b>			
<b>O</b>	Índice de elasticidad del muelle	Sin								
		Presión de conexión	2 bar				<b>5</b>	<b>20</b>		
			2,5 bar				<b>5</b>	<b>25</b>		
			3 bar				<b>5</b>	<b>30</b>		
			3,5 bar				<b>5</b>	<b>35</b>		
			4 bar				<b>5</b>	<b>40</b>		
			4,5 bar				<b>5</b>	<b>45</b>		
			5 bar				<b>5</b>	<b>50</b>		
			5,5 bar				<b>5</b>	<b>55</b>		
			6 bar				<b>5</b>	★ <b>60</b>		

**1** **S** No en combinación con ángulo de giro de 180°

**5** **20, 25, 30, 35, 40, 45, 50, 55, 60** No en combinación con la función de doble efecto, con dos cilindros (DD), indicación obligatoria en combinación con (la función) de simple efecto (S)

- M** Indicaciones mínimas
- O** Opciones

Introducir el código del producto

**DFPD** -  -  -  -  -  -  -

Programa básico de Festo

- ★ En 24 horas, listo para la entrega desde la fábrica de Festo
- ☆ En 5 días, listo para la entrega desde la fábrica de Festo

# Actuadores giratorios DFPD

Referencias – Producto modular, tamaño 120 ... 480

Tabla para pedidos				120	160	240	300	480	Condiciones	Código	Introducir código
M	Conexión de brida 1	Patrón de taladros	F05	-	-	-	-	-		-F05	
			F07	-	-	-	-	-		★-F07	
			F10	-	-	-	-	-		★-F10	
O	Conexión de brida 2	Estándar		-	-	-	-	-			
			Patrón de taladros	F07	-	-	-	-	-	6	07
			F10	-	-	-	-	-		★10	
			F12	-	-	-	-	-		★12	
O	Accionamiento manual	Sin									
	Margen de temperatura	Estándar									
		0 ... +150 °C								-T4	
		-50 ... +60 °C									-T6
	Material eje	Estándar									
		Alta							8	-R3	
	Tratamiento de superficies carcasa	Sin									
		Recubrimiento epoxídico							4	-EP	

4 EP Únicamente en combinación con material eje -R3

6 07 Indicación obligatoria en combinación con (momento de giro de) 40 Nm, 80 Nm, 120 Nm

8 R3 Indicación obligatoria con (cuerpo con) recubrimiento epoxídico -EP

M Indicaciones mínimas

O Opciones

Introducir el código del producto

-  -  -  -  -

Programa básico de Festo

★ En 24 horas, listo para la entrega desde la fábrica de Festo

☆ En 5 días, listo para la entrega desde la fábrica de Festo