

Cierre Pulsador 965

Nuevo Producto 2020 **C 9.5.1**

El **Cierre Pulsador 965** permite obtener soluciones a las necesidades de apertura y cierre con llave de tapas de inspección de distintas dimensiones y espesores. La llave cuenta con empuñadura plástica.

El **Cierre Pulsador 965** se fija por medio de su cuerpo roscado y una tuerca M20, admite espesores de 1,5 a 15mm.

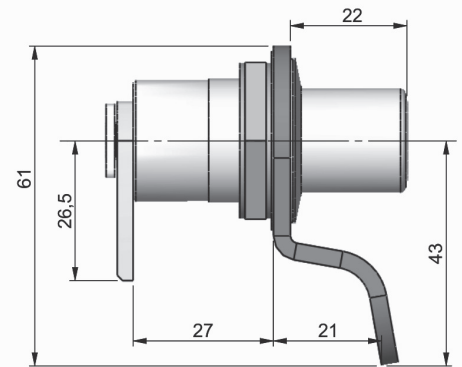
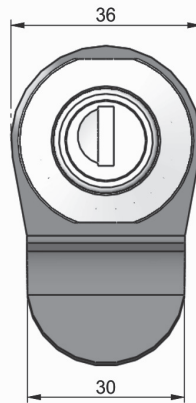
Es un producto robusto, más resistente que el promedio de los que se encuentran en el mercado.

Cuerpo cromado con tirador negro.

Evite inconvenientes, use los códigos.

■ Cierre Pulsador 965 / con llave

Cod. 965 0974



●Medidas en milímetros./ Dibujos fuera de escala.

CIERRE

Para trabar la apertura de puerta se debe colocar la llave, presionar el tambor y girar la llave 180° en sentido antihorario.

La leva pasa de la **posición 1** a la **posición 2** (gráfico).

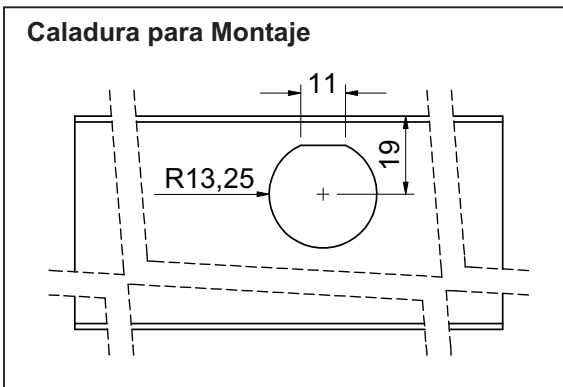
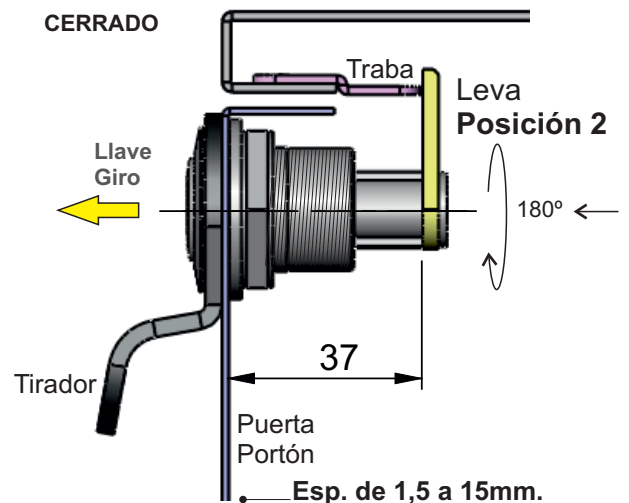
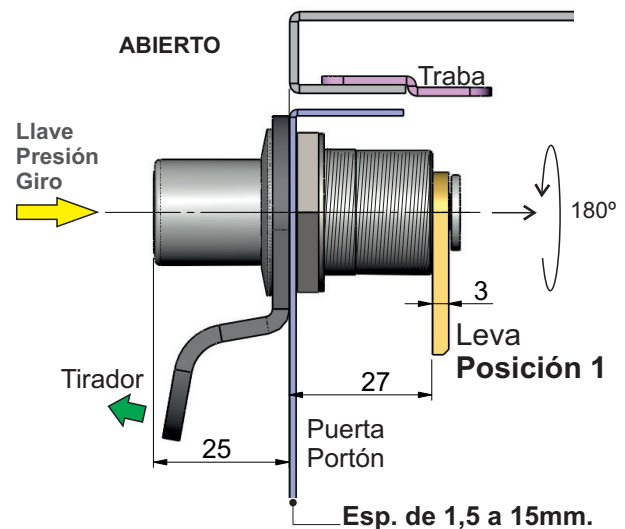
La leva presiona contra la traba manteniendo la puerta trabada. Retirar la llave.

APERTURA

Para liberar la puerta basta con introducir la llave y girar 180° en sentido horario.

La leva se libera de la traba, vuelve a la **Posición 1** y el pulsador sobresale nuevamente. Retirar la llave.

Utilizar el tirador para la apertura de la puerta.



IMPORTANTE

La traba no se entrega con el producto.

El diseño de la traba, su posición y forma de sujeción dependerá de cada caso en particular y deberá ser resuelto por el usuario.

Definida la traba por el usuario LTD podrá producirla a su pedido.

La Empresa se reserva el derecho de modificación total o parcial de sus productos.