
LUX

RADIADOR
DE ALEACIÓN DE ALUMINIO

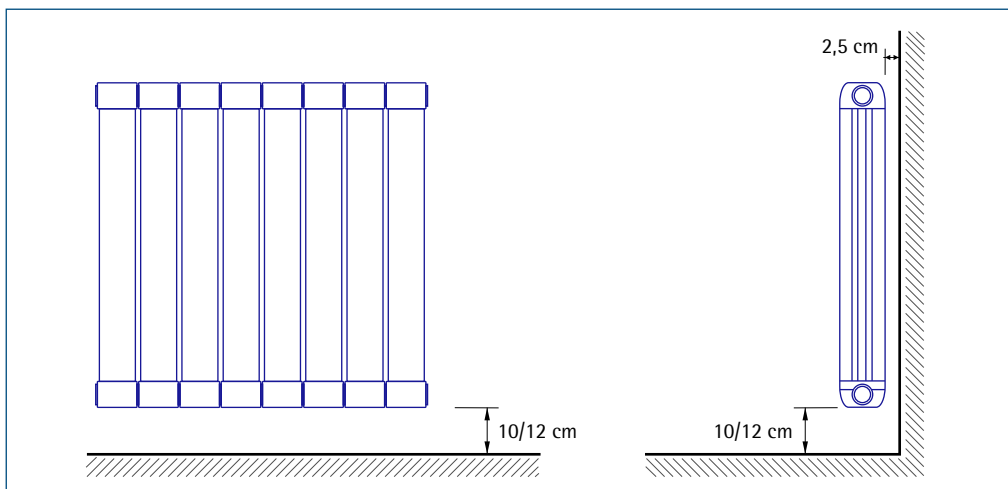
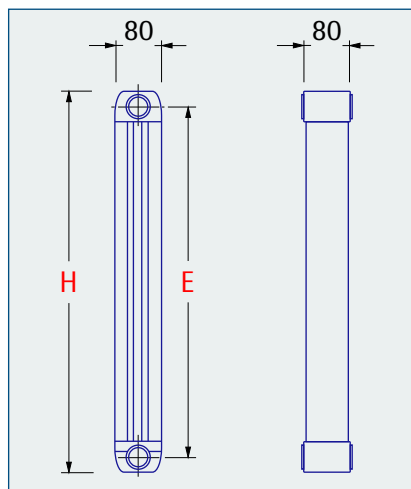


Caldaia[®]

TECNOLOGÍA DE NIVEL INTERNACIONAL



RADIADOR DE ALEACIÓN ESPECIAL DE ALUMINIO

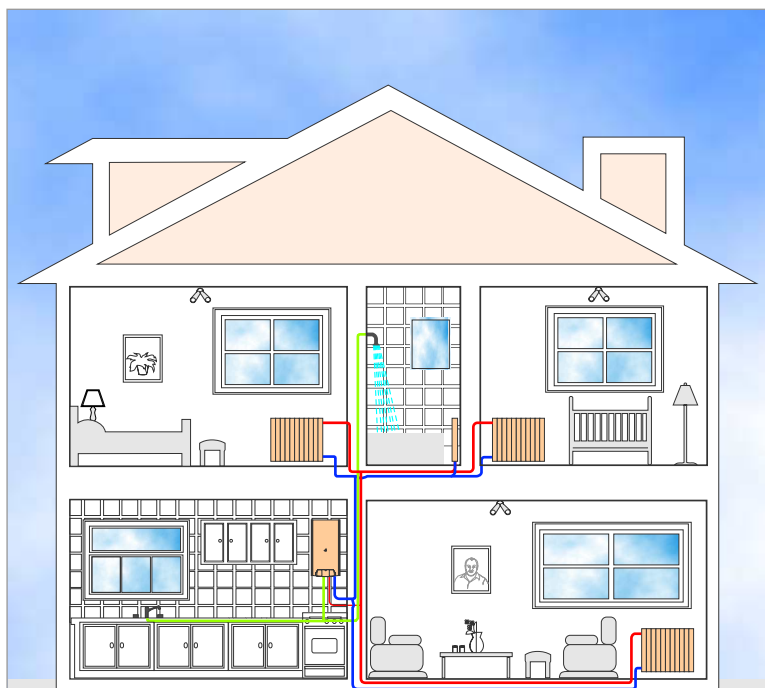
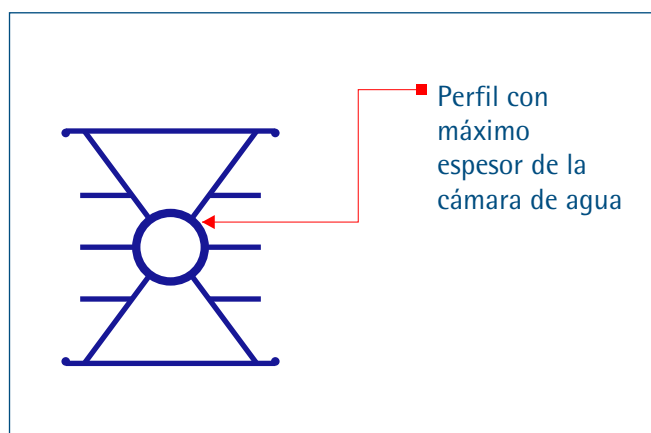
LUX**MAYOR CALIDAD | MENOR COSTO**

CARACTERISTICA RADIADOR LUX



Modelo	Potencia <i>kcal/h</i>	Altura <i>mm</i>	Entrecentro <i>mm</i>	Presión de trabajo <i>bar</i>	Contenido de agua <i>Lts</i>	Peso elemento <i>Kg</i>	Superficie <i>m²</i>	UNI6514 ▲T=60°C WATTS
LUX 200	105	242	200	6	0,15	0,71	0,16	71
LUX 350	161	392	350	6	0,20	0,96	0,29	110
LUX 500	210	542	500	6	0,25	1,21	0,42	142
LUX 600	239	642	600	6	0,28	1,37	0,51	162
LUX 700	268	742	700	6	0,31	1,53	0,60	182

- » Máxima versatilidad y un alto nivel de rendimiento
- » Pintura epoxi para un acabado brillante y resistente
- » Accesorios necesarios para el montaje. Reducciones a 1/2"; guarniciones y ménsulas regulables.

**ASESORAMIENTO TECNICO | ASISTENCIA POST-VENTA | GARANTIA**

Fábrica: Mom 3423 (C1437AKO) Capital Federal | Argentina
 Te: 0054 11 4918-3737 | Fax: 0054 11 4918-8743
 info@caldaia.com.ar | www.caldaia.com.ar



Caldaia se reserva los derechos de modificar los productos, para adecuarlos a las necesidades del mercado, sin previo aviso.