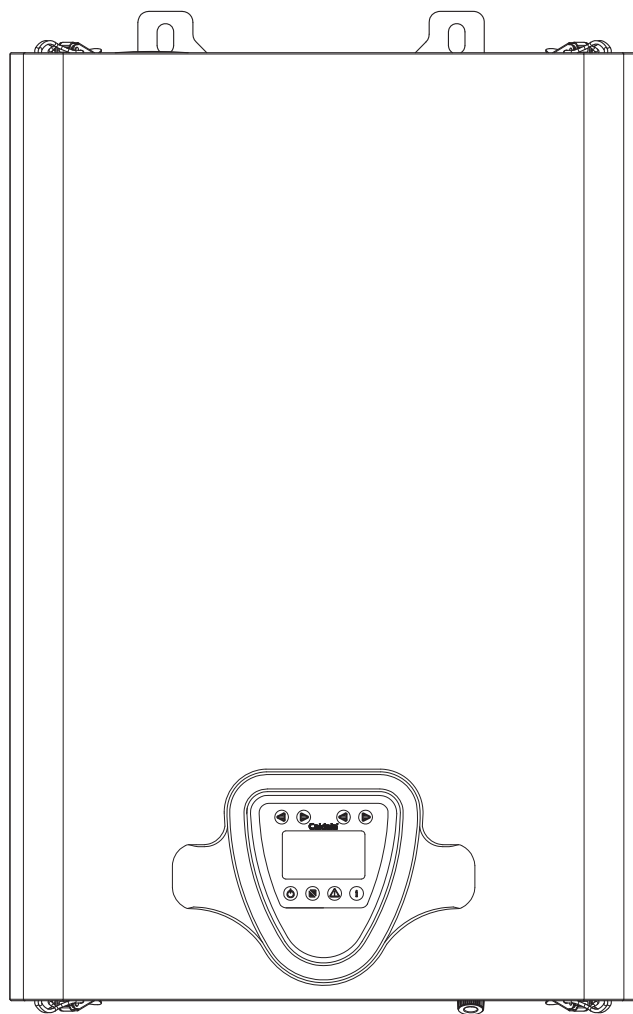


Calderas Murales

DIGITAL TOP



Series
S26

Caldaia®

25-166-02

Sección	Título	Página
1	Introducción	2
2	Encendido, Funcionamiento y Apagado	2
2.1	Controles Preliminares	2
2.2	Tablero de Control	3
2.3	Primer Encendido	3
2.4	Regulación de la Temperatura de Agua de Calefacción	3
2.5	Control de la Presión del Circuito de Calefacción	4
2.6	Apagado de la Caldera	4
3	Información General	4
3.1	Dimensiones Externas	4
3.2	Componentes Principales	5
3.3	Esquema de Funcionamiento	5
4	Características Técnicas	6
4.1	Ficha Técnica	6
5	Instalación	7
5.1	Lugar de Instalación	7
5.2	Esquema de Instalación (Series DIGITAL TOP S26f, TOP S26fP, TOP S26f City, TOP S26fP City, TOP S26T City, TOP S26TP City)	7
5.3	Fijación de Caldera	8
5.4	Conexión Hidráulica	8
5.5	Conexión de Gas	9
5.6	Conexión Eléctrica	9
5.7	Conexión del Termostato de Ambiente	10
5.8	Llenado del Circuito	10
5.9	Salida de Humos - Condiciones Generales	10
5.9.1.1	Salida de Humos - Calderas de Tiro Balanceado Coaxial	11
5.9.1.2	Salida de Humos - Calderas de Tiro Balanceado Bitubo	13
5.9.2	Salida de Humos - Calderas de Tiro Forzado	15
5.9.2.1	Rejilla de Entrada de Aire	17
6	Mantenimiento	18
6.1	Operaciones Preliminares de Mantenimiento	18
6.2	Operaciones de Mantenimiento	18
6.2.1	Control de la Presión de Alimentación de Gas	18
7	Problemas de Funcionamiento y Señalización de Anomalías	19
8	Garantía	21

1 Introducción

Este manual contiene información sobre el uso, instalación y mantenimiento de las calderas CALDAIA modelos DIGITAL TOP S26f, TOP S26fP, TOP S26f City, TOP S26fP City, TOP S26T City y TOP S26TP City.

Se recomienda la lectura del presente manual antes de la instalación del equipo.

La instalación debe estar realizada en un todo de acuerdo con las disposiciones de ENARGAS, municipales o locales según corresponda.

Las características principales de la caldera se detallan a continuación:

- ✍ Reducidas dimensiones.
- ✍ Computadora central para la regulación y el control de la caldera. Tablero de control digital.
- ✍ Encendido electrónico automático.
- ✍ Quemador de acero inoxidable tipo multi gas.
- ✍ Intercambiador de calor Gas/Agua de alto rendimiento construido en cobre.
- ✍ Vaso de expansión cerrado.
- ✍ Bomba circuladora de tres velocidades en el circuito de calefacción con purgador de aire automático.
- ✍ Válvula de gas con potencia ajustable automáticamente según demanda.
- ✍ Indicador de anomalías en el display del tablero de control de funcionamiento.
- ✍ Termostato de seguridad límite que corta la entrada de gas al quemador en caso de sobretemperatura en el intercambiador de calor primario.
- ✍ Cámara de combustión cerrada (Modelos DIGITAL TOP S26f, TOP S26fP, TOP S26f City y TOP S26fP City).
- ✍ Salida de humos por tiro forzado o balanceado forzado para facilitar la evacuación de los productos de la combustión.
- ✍ Presostato que corta la entrada de gas al quemador en caso de problemas en el tiraje forzado de la caldera.
- ✍ Regulación de la temperatura de calefacción para radiadores entre 50 y 80°C.
- ✍ Regulación de la temperatura de calefacción para piso radiante entre 27 y 55°C.
- ✍ Rendimiento térmico superior al 92%.
- ✍ Conexión para termostato de ambientes o programador horario.
- ✍ Filtro de interferencias de radio.
- ✍ Función que evita el congelamiento del agua de la caldera en dos etapas.
- ✍ Control de circulación del agua de calefacción.
- ✍ Función antibloqueo de la bomba circuladora.

2 Encendido, funcionamiento y apagado

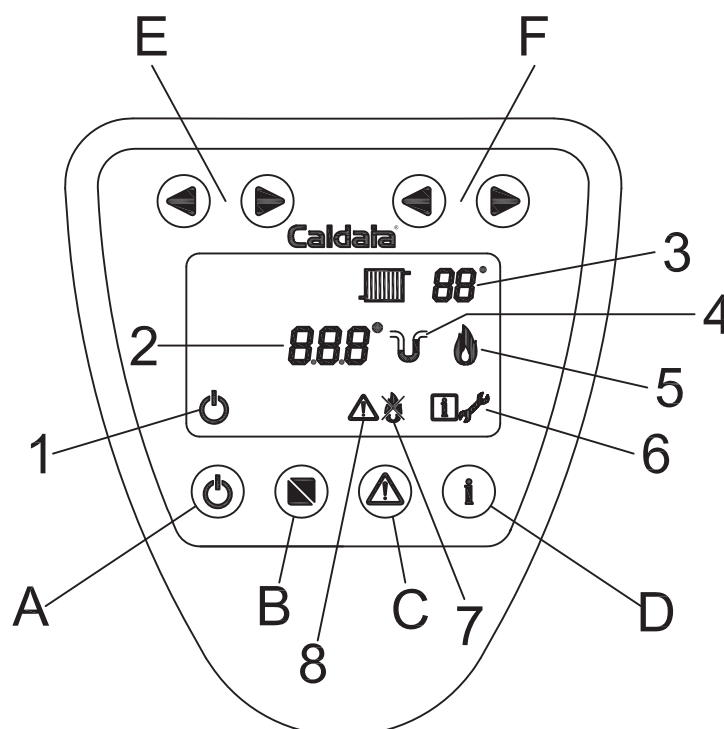
2.1 Controles preliminares

Al encender la caldera por primera vez, controlar:

- ✍ Que se encuentren abiertas las válvulas colocadas entre la instalación y la caldera.
- ✍ Que la instalación se encuentre completamente llena de agua y a la presión correspondiente.
- ✍ Que el equipo esté preparado para funcionar con el tipo de gas correcto.
- ✍ Que la llave de entrada de gas se encuentre abierta.
- ✍ Que la tubería de gas esté purgada de aire.
- ✍ Que no haya pérdidas de gas o agua en la instalación o en la caldera.
- ✍ Que el equipo esté correctamente conectado a la línea eléctrica. Que posea una apropiada puesta a tierra y protección con disyuntor diferencial.
- ✍ Que no haya líquido o materiales inflamables en las zonas aledañas al equipo.
- ✍ Que la salida de humos esté de acuerdo a lo indicado en el presente manual.
- ✍ En instalaciones de radiadores y Fan-Coils, verificar la apertura de las válvulas y detentores.
- ✍ En instalaciones de piso radiante, verificar la apertura de las válvulas de los colectores.
- ✍ No poner la caldera en funcionamiento si existiese la posibilidad de que el agua contenida en la misma se encontrara congelada.
- ✍ En el caso de existencia de termostato de ambiente, verificar la correcta regulación del mismo.

IMPORTANTE: Antes de instalar la caldera, verifique que el tomacorriente al cual será conectado, esté protegido por un disyuntor diferencial, y posea la conexión a tierra.

2.2 Tablero de control



- “A” - Botón de encendido / apagado
- “B” - Botón solo para el service
- “C” - Botón de reset de bloqueo
- “D” - Botón de info / service (sólo para el service)
- “E” - Botones sólo para el service
- “F” - Botones para regulación de la temperatura de agua de calefacción
- “1” - Indicador de encendido
- “2” - Indicador de presión de agua / Indicador de código de errores
- “3” - Temperatura de agua de calefacción
- “4” - Indicador de presión en el circuito de calefacción
- “5” - Indicador de Presencia de flama
- “6” - Indicador de Modo info / Service
- “7” - Indicador de Ausencia de flama
- “8” - Indicador de anomalías

2.3 Primer encendido

Presionar una vez el botón de encendido “A”.

El quemador se encenderá automáticamente. Si se utiliza un termostato de ambiente, encenderá en caso de que la temperatura de ambiente sea menor a la configurada en este.

De esta manera la caldera inicia su ciclo de encendido. En el display se encenderá el indicador de presencia de flama “5”. En caso de no verificarse la presencia de flama, en el display se encenderá el indicador de ausencia de flama “7” e indicará el error E01 en el indicador de código de errores “2”.

Para desbloquear la caldera y repetir el ciclo de encendido, se deberá presionar dos veces el botón de reset de bloqueo “C” para que se reinicie la caldera.

Nota: Antes de entrar en el estado de bloqueo de flama, la caldera repite automáticamente tres veces el ciclo de encendido.

2.4 Regulación de la temperatura de agua de calefacción

Seleccione la temperatura de agua de calefacción mediante los botones de regulación de agua de calefacción “F”.

El valor de regulación de temperatura se podrá leer en el display “3”.

Luego de 3 segundos se visualizará en el display la temperatura actual del agua de calefacción.

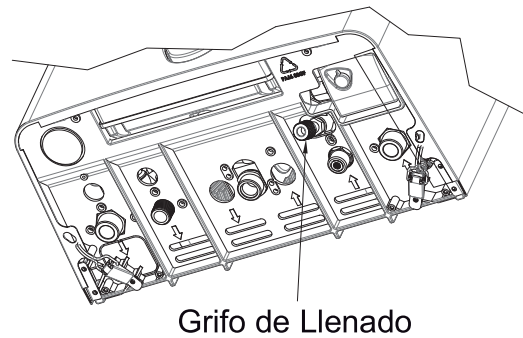
2.5 Control de la presión del circuito de calefacción

Es importante controlar periódicamente la presión del circuito de calefacción indicada en el display "2", siempre y cuando la caldera se encuentre encendida. La presión debe estar entre 0,08 y 0,15 Mpa (0,8 y 1,5 bar).

En el caso en que el valor de presión sea menor a 0,08 MPa (0,8 bar) se deberá abrir lentamente el grifo de llenado y esperar unos segundos hasta que la presión indicada en el display sea como máximo 0,15 Mpa (1,5 bar). En el momento en que el indicador muestre el valor deseado, cerrar el grifo de llenado.

NOTA: Es conveniente realizar el llenado y verificación de presión en el agua del circuito de calefacción a una temperatura máxima de 35°C. La presión indicada en el display, es en bar.

Vista Inferior



2.6 Apagado de la caldera

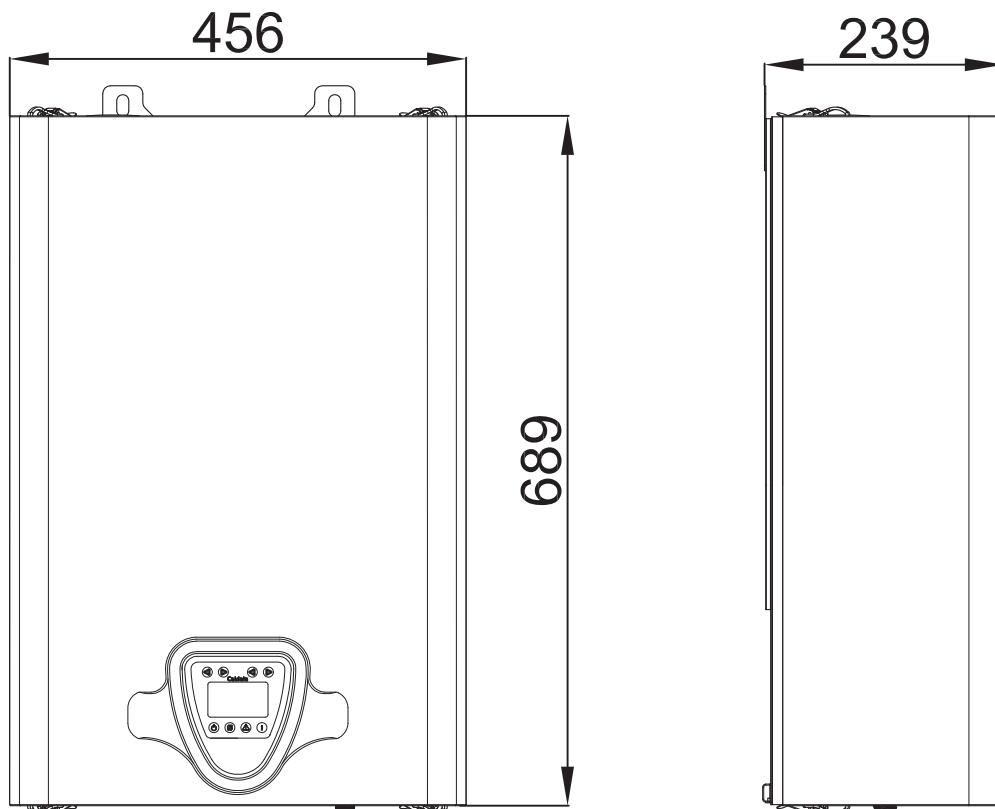
Para apagar la caldera, presione una vez el botón "A". En el display quedarán encendidos los siguientes indicadores: Indicador de encendido "1", Indicador de Modo info / Service "6" y el Indicador de presión en el circuito de calefacción "4", con la correspondiente presión "2"; si la caldera tenía alguna anomalía antes de apagarse, estarán encendidos el indicador de anomalías "8" (reemplazando al indicador de presión en el circuito de calefacción "4") y el indicador correspondiente al código de error "2".

En esta condición se mantienen activas las dos funciones anticongelamiento, se activa la primera al llegar la temperatura de mandada de calefacción a los 7°C encendiendo la bomba circuladora. Si esto no fuera suficiente, al descender la temperatura de mandada hasta los 4°C se enciende el quemador en potencia mínima hasta que la temperatura del agua llegue a los 20°C. Se mantiene también la función de protección de la bomba circuladora.

En el caso de ausencia prolongada, cerrar el grifo de gas y desenchufar la caldera. Se recomienda también en el caso de encontrarse en una zona geográfica exclusivamente fría y especialmente en invierno, vaciar las cañerías de calefacción y llenado con el fin de evitar el congelamiento del agua que pudiera encontrarse en ellas.

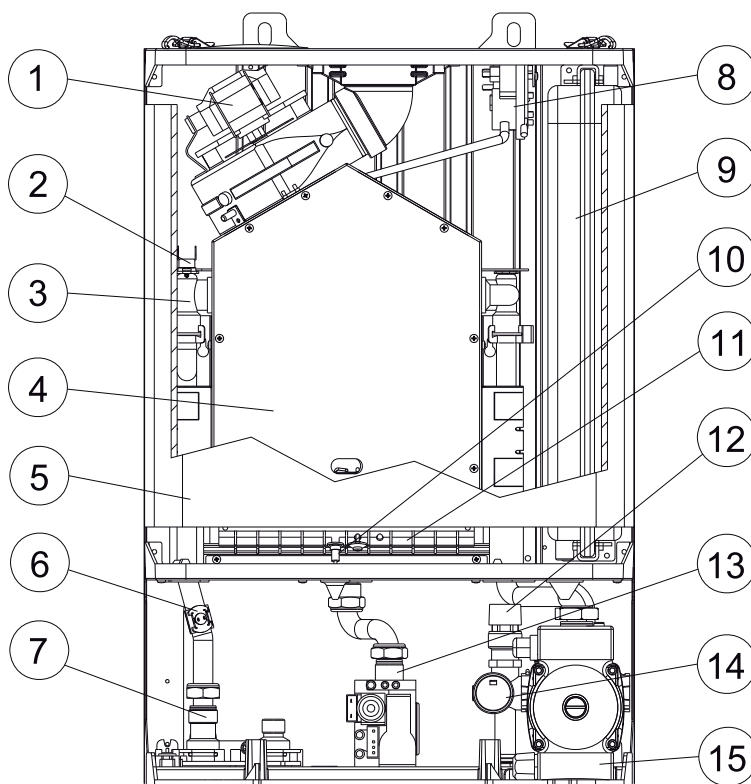
3 Información general

3.1 Dimensiones externas



3.2 Componentes principales

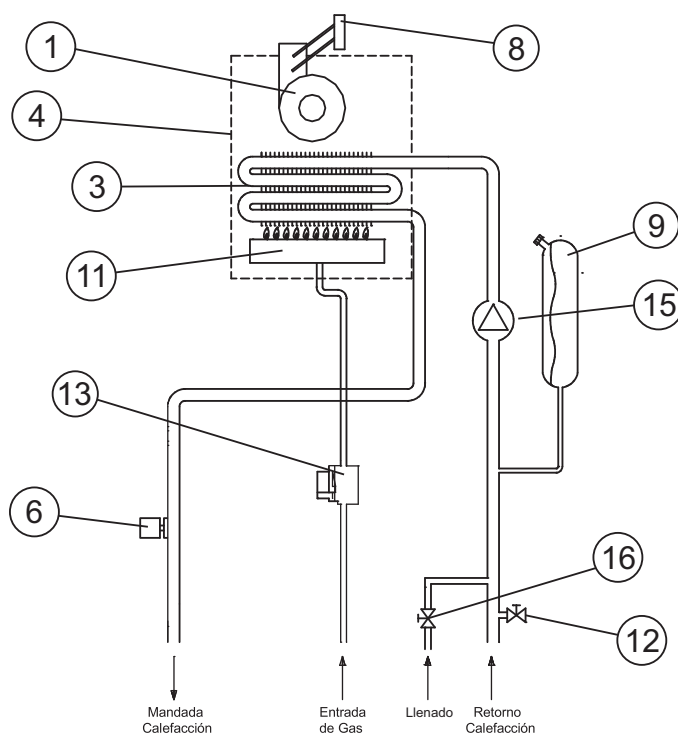
Modelos *DIGITAL TOP S26f*, *TOP S26fP*, *TOP S26f City*, *TOP S26fP City*, *TOP S26T City*, *TOP S26TP City*



- 1) Electroventilador
- 2) Termostato de seguridad
- 3) Intercambiador primario
- 4) Cámara de Combustión cerrada
- 5) Aislante
- 6) Sensor de Calefacción
- 7) Grupo hidráulico
- 8) Presostato de Humos
- 9) Vaso de expansión cerrado
- 10) Monoelectrodo de encendido
- 11) Quemador
- 12) Válvula de sobrepresión
- 13) Válvula de Gas
- 14) Transductor de presión
- 15) Bomba circuladora

3.3 Esquema de Funcionamiento

Modelos *DIGITAL TOP S26f*, *TOP S26fP*, *TOP S26f City*, *TOP S26fP City*, *TOP S26T City*, *TOP S26TP City*



- 1) Electroventilador
- 3) Intercambiador primario
- 4) Cámara de Combustión cerrada
- 6) Sensor de Calefacción
- 8) Presostato de Humos
- 9) Vaso de expansión cerrado
- 11) Quemador
- 12) Válvula de sobrepresión
- 13) Válvula de Gas
- 15) Bomba circuladora
- 16) Grifo de Llenado

4 Características técnicas

4.1 Ficha técnica

<i>Unidad</i>	<i>S26f S26fP</i>	<i>S26f City S26fP City</i>	<i>S26T City S26TP City</i>	<i>S26f S26fP Gas Licuado</i>
---------------	-----------------------	---------------------------------	---------------------------------	---

Descripción

Potencia máxima consumida	Kcal/h	26.000	19.800	22.000
Potencia mínima consumida	Kcal/h	8.700		8.300
Potencia Entregada máxima	Kcal/h	19.200	15.000	17.520
Potencia Entregada mínima	Kcal/h	6.420		6.610
Rendimiento nominal	%	92,0		

Calefacción

Regulación de temp. agua calef. (Radiadores / Fan Coils)	°C	50-80		
Regulación de temp. agua calef. (Piso Radiante)	°C	27-55		
Volumen del vaso de expansión	Lts	6		
Presión de nitrógeno del vaso de expansión	bar	1		
Presión máx de funcionamiento circuito de calefacción	MPa (bar)	0,3 (3)		
Temperatura máxima	°C	90		

Características eléctricas

Tensión/Frecuencia	V/Hz	220/50-60		
Potencia	W	140		

Dimensiones

Largo	mm	456		
Alto	mm	689		
Profundidad	mm	239		
Peso	Kg	26,2		
Mandada/Retorno	Pulg.	3/4		
Llenado	Pulg.	1/2		
Gas	Pulg.	3/4		
Ø tubo descarga/aspiración concéntrico	mm	60/100	-	60/100
Largo tubo descarga/aspiración concéntrico mín-máx	m	0,5-6	-	0,5-6
Ø tubo de aspiración para sistemas bitubo	mm	80	-	80
Largo tubo aspiración sistema bitubo mín-máx	m	0,5-20	-	0,5-20
Ø tubo de descarga para sistemas bitubo	mm	80	-	80
Largo tubo descarga sistema bitubo mín-máx	m	0,5-20	-	0,5-20
Ø tubo descarga sistema de tiro forzado	mm	-	80	-
Largo tubo descarga sistema de tiro forzado mín-máx	m	-	0,5-20	-

Presión de Alimentación de Gas (en funcionamiento)

Gas Natural	mm.c.a.	180		
Gas Licuado	mm.c.a.	280		

Presión de Gas en el quemador (en funcionamiento)

Gas Natural máxima	mm.c.a.	130	80	-
Gas Natural mínima	mm.c.a.	15		-
Gas Licuado máxima	mm.c.a.	-		260
Gas Licuado mínima	mm.c.a.	-		40

5 Instalación

La instalación debe ser realizada por un instalador matriculado y en un todo de acuerdo con lo establecido en las disposiciones y normas mínimas para la ejecución de instalaciones de gas y del presente manual.

Cualquier manipulación de los dispositivos de seguridad, entraña un grave riesgo para la salud, cuyas consecuencias serán responsabilidad de quien la efectuada.

La presión en la entrada de agua de la caldera no debe superar los 0,45 MPa (4,5 bar). En caso de poseer mayor presión a la entrada, se debe colocar una válvula reductora de presión regulada a 0,45 MPa (4,5 bar).

5.1 Lugar de instalación

El lugar de instalación del equipo debe cumplir con las disposiciones indicadas en el presente manual además de las disposiciones provinciales y municipales de ENARGAS.

En caso que el equipo se coloque en el interior de un local, se deben respetar las indicaciones de ENARGAS y municipales, tanto para el tipo de local como para la salida de humos.

ATENCIÓN: Cuando se trate de calentadores que funcionen con gas licuado no podrán instalarse en subsuelos.

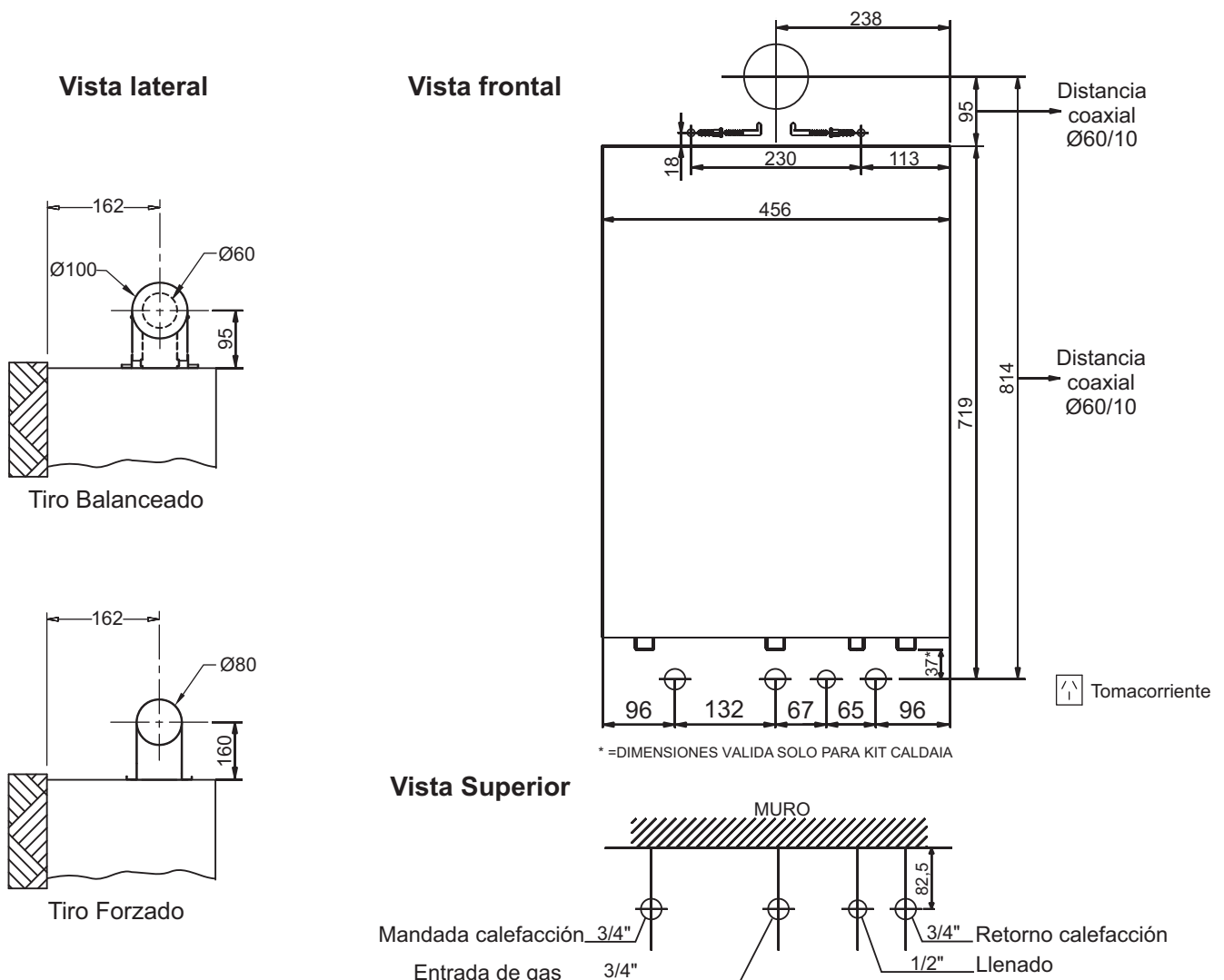
Importante

Las calderas no pueden ser colocadas en nichos o muebles que impidan la entrada de aire al quemador, bajo ninguna circunstancia.

En el caso de instalarse la caldera en un local habitado, es altamente recomendable colocar en el mismo un detector de CO (monóxido de carbono) y Gas (el que corresponda a la caldera).

5.2 Esquema de instalación

Modelos TOP S26f, TOP S26fP, TOP S26f City, TOP S26fP City, TOP S26T City, TOP S26TP City

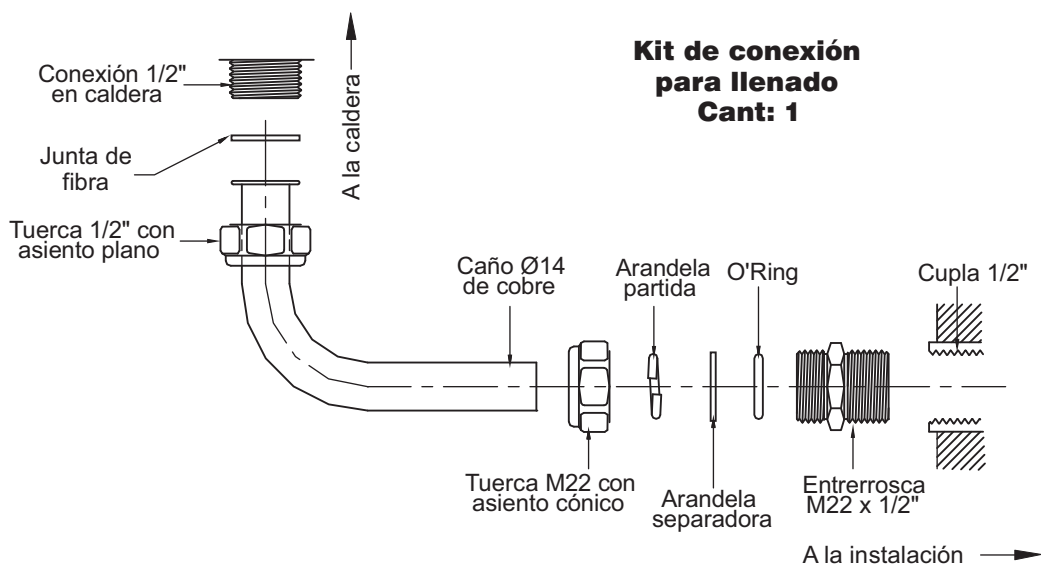
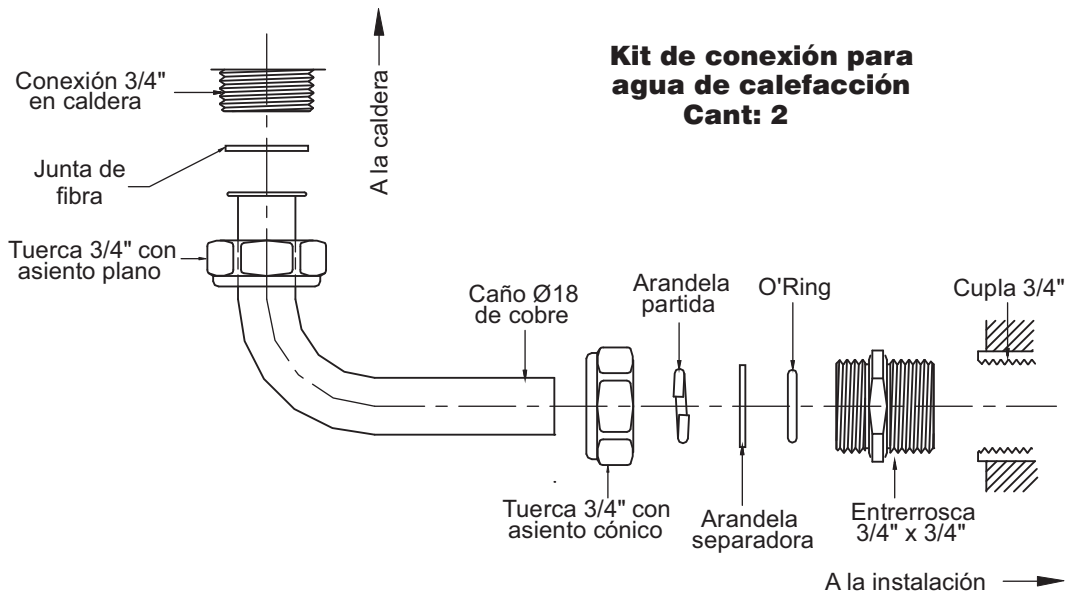


5.3 Fijación de caldera

- ✎ Mantener debajo de la caldera una distancia de 40 cm libre de obstáculos.
- ✎ Mantener arriba de la caldera una distancia mínima de 50 cm libre de obstáculos.
- ✎ Mantener de ambos lados de la caldera una distancia de 10 cm libre de obstáculos.
- ✎ Presentar la tubería de instalación como lo muestra la plantilla de instalación.
- ✎ Fijar al muro dos tarugos y dos tornillos escuadra de 10 mm.
- ✎ Colocar la caldera en los dos tornillos escuadra previamente fijados.

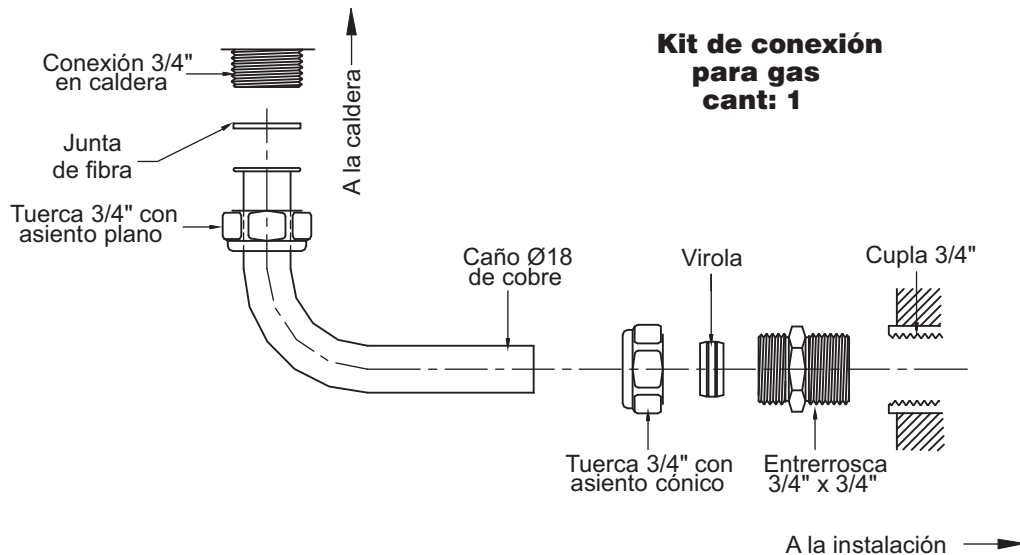
5.4 Conexión hidráulica (opcional)

- ✎ Previamente a la conexión se aconseja limpiar la instalación para eliminar impurezas en la cañería y/o radiadores, las cuales pueden dañar la caldera.
- ✎ Proceda a la conexión hidráulica de la caldera tal como lo indica el punto 5.2 de este manual. Conectar la salida de la válvula de seguridad a la cañería de desagote. En el caso de no hacer esta conexión la empresa no se hace responsable de los daños que pudieran ocasionarse.
- ✎ Colocar válvulas de cierre total de paso del circuito de calefacción.
- ✎ Se recomienda la instalación de un filtro "Y" con malla de acero inoxidable en el circuito de calefacción.



5.5 Conexión de gas (opcional)

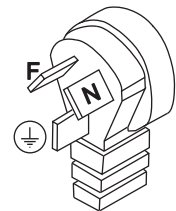
- ✎ Proceder a la limpieza de la cañería de gas para eliminar impurezas que pudieran afectar el normal funcionamiento de la caldera.
- ✎ Alimentar la caldera con una cañería de igual o mayor dimensión que la usada en la caldera.
- ✎ Verificar el estado de la instalación y la conexión dentro y fuera de la caldera.
- ✎ Colocar una válvula para la desconexión de la caldera.
- ✎ Conectar la línea de gas a la caldera.
- ✎ Abrir la válvula y purgar el aire remanente de la cañería.
- ✎ Verificar la estanqueidad de la conexión.



5.6 Conexión eléctrica

Siguiendo con la normativa local vigente, respete las siguientes instrucciones:

- ✎ La alimentación eléctrica a la caldera debe ser con una línea monofásica de 220/230V - 50/60Hz.
- ✎ Es obligatorio la conexión a tierra del equipo (⊕).
- ✎ La línea de neutro debe tener 0V respecto de tierra.
- ✎ La tensión mínima de funcionamiento de la caldera es de 195V.
- ✎ El tomacorriente donde se conecte la caldera debe encontrarse a no menos de 15 cm de cualquier punto del equipo. En ningún caso debe quedar tapado por el mismo.
- ✎ Es obligatorio la instalación de una llave termomagnética bipolar de 3 amper exclusiva para el equipo.
- ✎ Verificar que la vivienda posea un disyuntor diferencial que proteja al equipo.
- ✎ No colocar triples ni extensiones entre la ficha de la caldera y el tomacorriente.
- ✎ Es altamente recomendable instalar un protector de sobretensión y descargas atmosféricas.

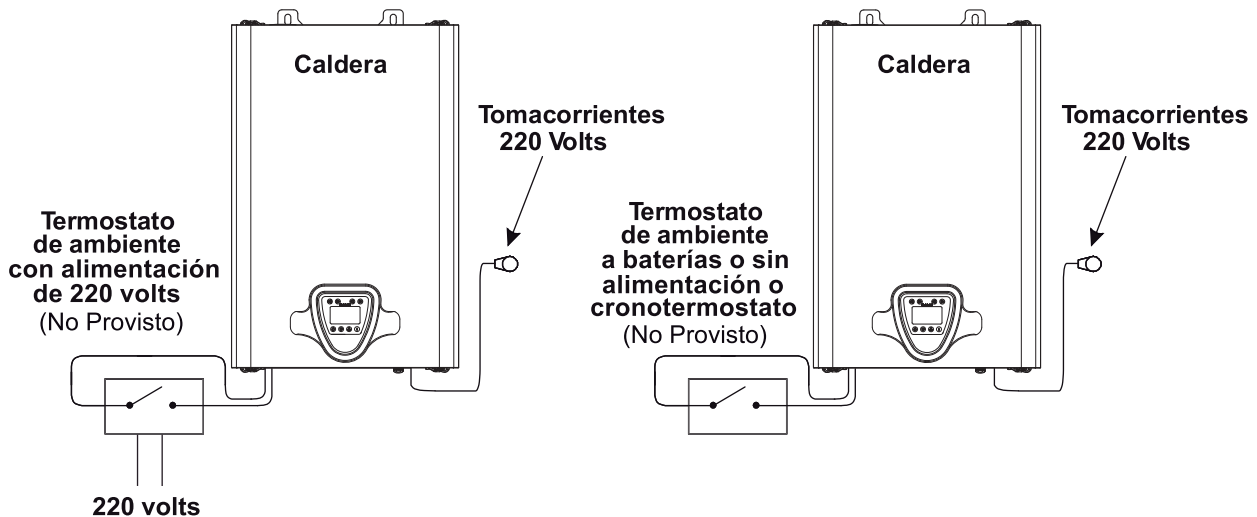


IMPORTANTE: Este artefacto cuenta con una fijación del tipo Y. Por lo tanto si el cordón de alimentación está dañado, debe ser reemplazado por el fabricante o por su representante o por cualquier persona calificada para evitar peligro.

5.7 Conexión del termostato de ambiente

Para la conexión eléctrica del termostato de ambiente es necesario abrir el puente eléctrico en el cable provisto para el termostato de ambiente y conectarlo en el termostato de ambiente tal como lo indica la figura para cada caso.

Importante: Bajo ninguna circunstancia se debe alimentar el cable de conexión del termostato de ambiente a la caldera con 220 volts.

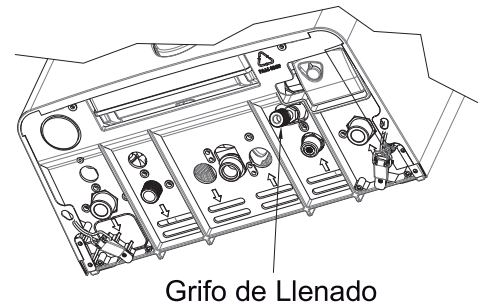


5.8 Llenado del circuito

Una vez efectuadas las conexiones de la caldera, proceda al llenado tal como se indica a continuación:

- ✓ Verificar previamente que la presión de agua de alimentación sea la suficiente.
- ✓ Abrir las válvulas de purga de aire de los radiadores.
- ✓ Abrir gradualmente el grifo de llenado de la caldera.
- ✓ Es conveniente realizar esta operación con agua a una temperatura no superior a los 35°C.
- ✓ Cerrar las purgas de aire de los radiadores en el momento en que comience a salir agua de las mismas.
- ✓ Verificar que el display indique que la presión del circuito de calefacción se encuentra entre 0,08 y 0,15 MPa (0,8 y 1,5 bar)
- ✓ Cerrar la válvula de llenado.
- ✓ Durante el funcionamiento de la caldera, la presión en el circuito de calefacción aumenta. Verificar que ese valor de presión no supere los 0,25 MPa (2,5 bar)

Vista Inferior



NOTA: El circuito de calefacción debe funcionar presurizado (Válvula de llenado cerrada) y sin reposición de agua permanente (Válvula de llenado abierta).

5.9 Salida de humos

Condiciones generales para todos los modelos

La salida de humos es de fundamental importancia para el buen funcionamiento de la caldera. Para ello se aconseja que el tubo utilizado cumpla con los siguientes requisitos:

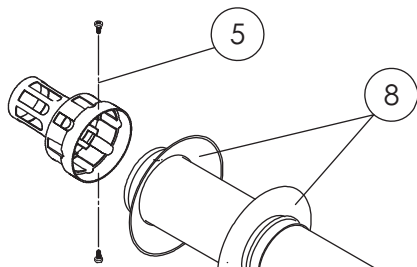
- ✓ Tener una adecuada aislación térmica.
- ✓ Resistir la temperatura de los humos y la condensación que pudiera generarse dentro de la tubería.
- ✓ Poseer suficiente resistencia mecánica y poca conductividad térmica.
- ✓ Ser perfectamente uniforme.
- ✓ Ser estanco y no permitir la fuga de los gases quemados.
- ✓ Impedir el ingreso de agua condensada dentro de la caldera.
- ✓ El conducto de salida de humos debe ser exclusivo para la caldera.

5.9.1.1 Salida de humos - Calderas de tiro balanceado coaxial

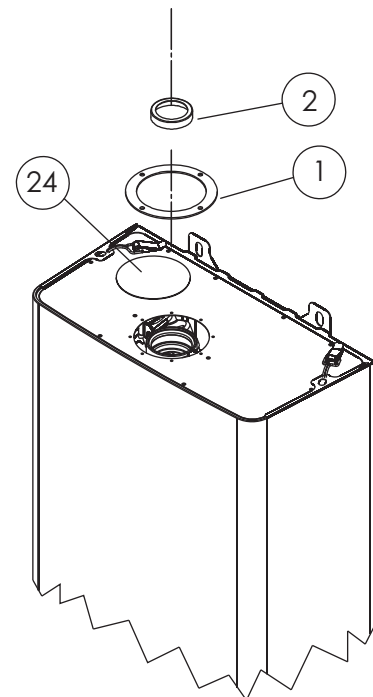
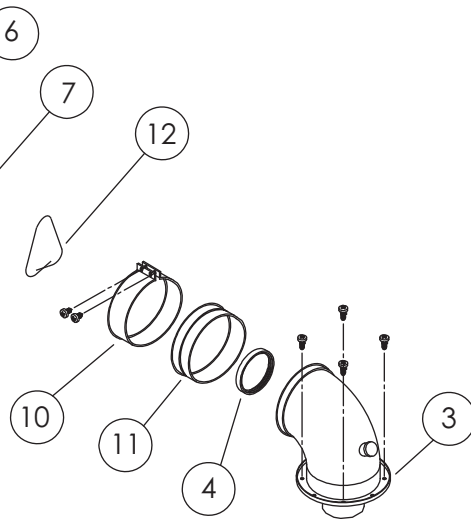
Modelos DIGITAL TOP S26f, TOP S26fP, TOP S26f City, TOP S26fP City

IMPORTANTE:

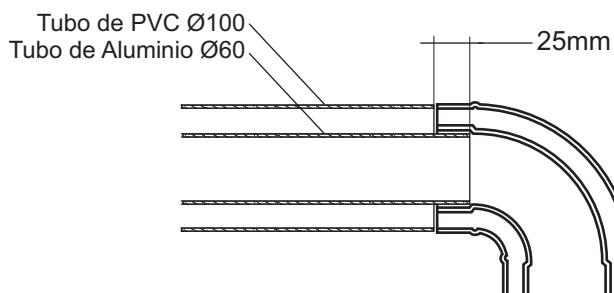
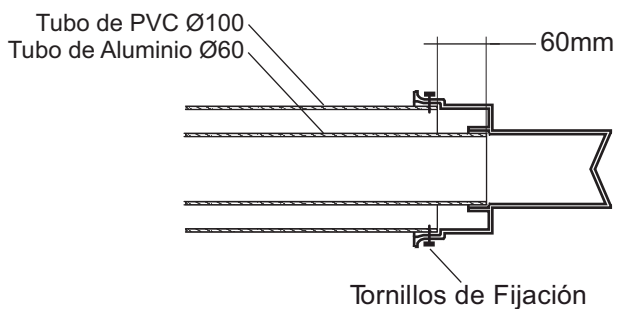
Para instalaciones concéntricas de menos de un metro de longitud lineal (o tres metros vertical) de salida de humos debe colocarse un restrictor (2) tal como lo indica la figura.



- 1) Guarnición Ø125
- 2) Restrictor de humos (h/1mt.)
(Sólo en los modelos listados anteriormente)
- 3) Codo con brida Ø60/100
- 4) Guarnición de humos Ø60
- 5) Terminal salida de humos Ø60/100
- 6) Tubo PVC Ø100
- 7) Tubo aluminio Ø60
- 8) Cubremuros Ø100
- 10) Abrazadera para tubo Ø100
- 11) Guarnición para abrazadera
- 12) Centrador de tubos coaxiales
(Para longitudes mayores a 1 mt.)
- 24) Tapa aspiración

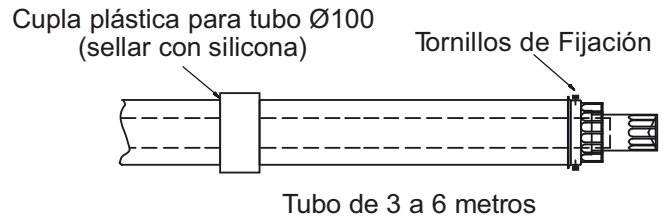


Detalle de la distancia que debe sobresalir el tubo de aluminio del concéntrico de PVC para poder realizar la fijación del conjunto al terminal de la salida de humos o a un codo.



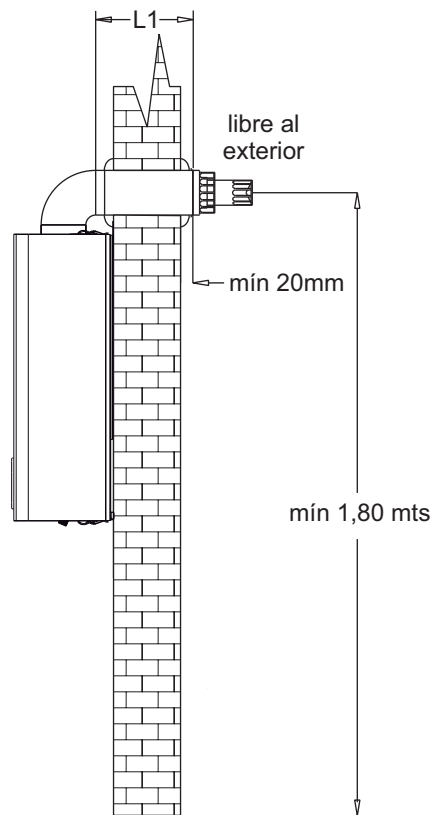
La instalación de la salida de humos para un sistema concéntrico contempla un codo con brida de 90°, un máximo de 6 metros de conducto y un sombrerete terminal. Cada codo de 90° adicional equivale a una reducción de longitud del conducto de 1,3 mts.

Para sistemas coaxiales, el tubo de descarga de aluminio de Ø60, no debe estar empalmado con cuplas. Entre codo y codo o entre codo y terminal debe ser un tramo de una sola pieza, sin uniones intermedias; con una longitud de hasta 6 mts. Para el caso de tubos plásticos, por su fabricación de hasta 3 mts, se hace necesario que se acoplen dos tramos como se ve en la figura.



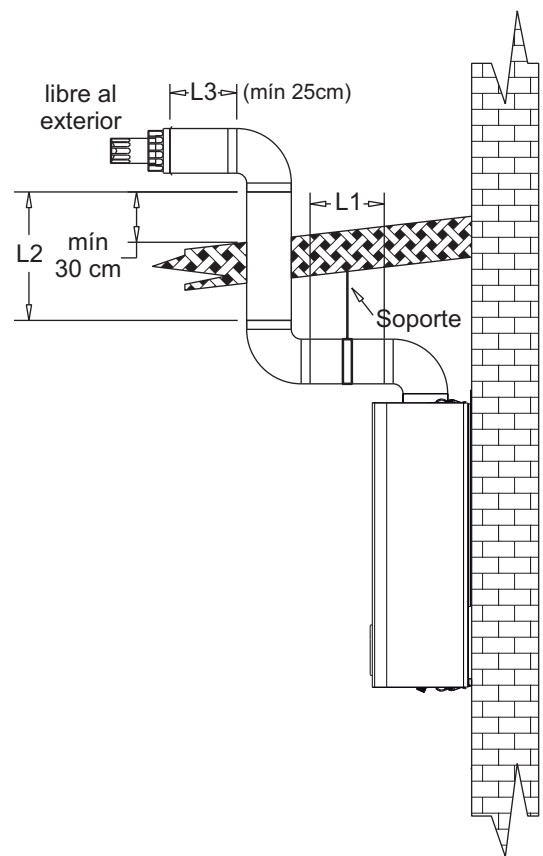
Ejemplo 1

L1 máx 6 mts



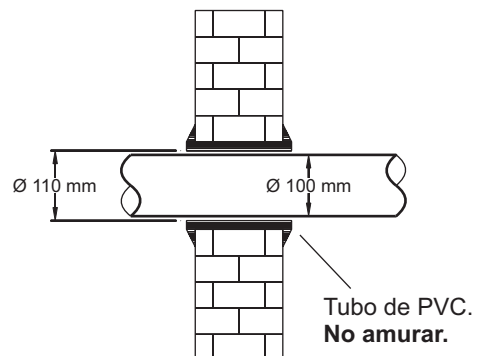
Ejemplo 2

L1+L2+L3 máx 3,4 mts



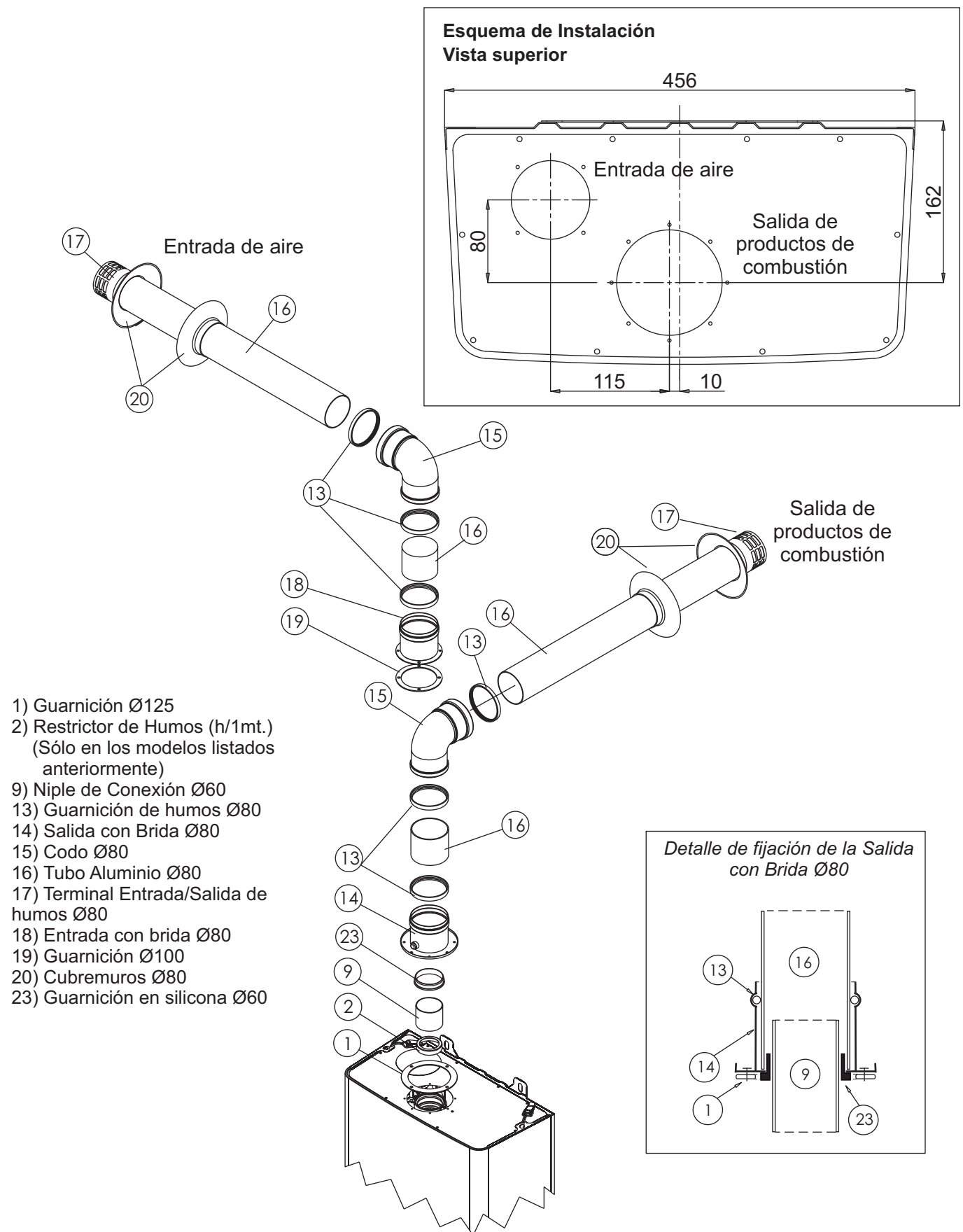
Nota: Obsérvese que en los ejemplos dados se determinan distancias mínimas que deben respetarse en cualquier otro tipo de configuración para asegurar la buena evacuación de los productos de combustión.

Se recomienda para facilitar la instalación, empotrar un tubo de mayor diámetro que el de la salida de humos en la pared para evitar amurar el tubo de la caldera a la misma.



5.9.1.2 Salida de humos - Calderas de tiro balanceado bitubo

Modelos DIGITAL TOP S26f (únicamente Gas Natural), TOP S26fP (únicamente Gas Natural), TOP S26f City, TOP S26fP City



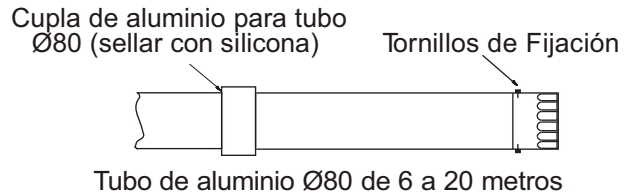
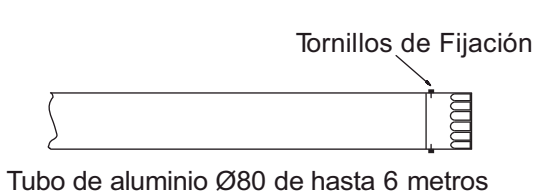
Importante

Para distancias mayores a los 2 metros se debe aislar el tubo de salida de gases quemados para evitar la condensación.

La terminación del conducto de productos de combustión deberá tener una altura mínima de 1,80 metros sobre el nivel del techo o terraza transitable.

El conducto de salida de gases deberá estar a una distancia de más de 15 cm de cualquier material combustible. Si en algún caso se debiera atravesar un piso y/o tabique construido en material combustible, deberá realizarse una abertura 5 cm mayor que el diámetro del conducto de salida y colocar material aislante e ignífugo en ese espacio.

La distancia mínima a la cual debe estar el terminal de aspiración respecto del de expulsión es de 50 cm.



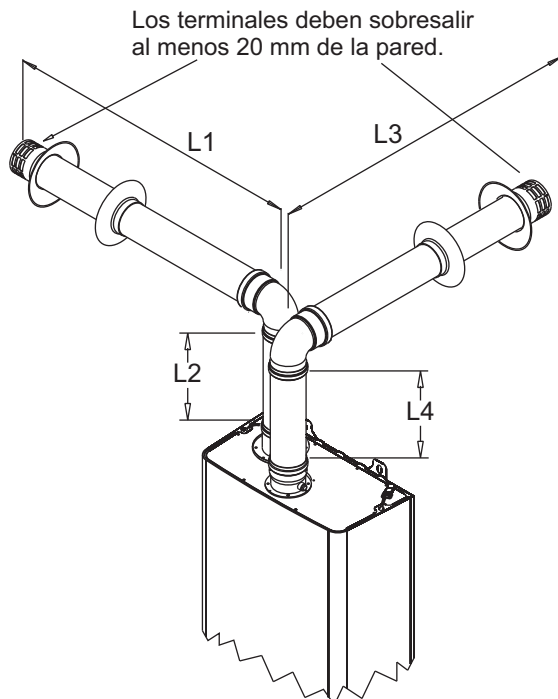
La instalación de la salida de humos para un sistema de conductos separados contempla los tubos de expulsión de gases (Ø80) y de aspiración de aire (Ø80) y el sombrerete terminal. Los conductos pueden ser de hasta un máximo de 20 mts cada uno o su equivalente (cada codo de 90° equivale a una reducción de longitud del conducto de 1,30 metros).

Para el tubo de descarga de aluminio de Ø80, cuando su longitud supere los 6 mts, pueden ser acoplados varios tramos como se ve en la figura.

Ejemplo 1

$L1 + L2$ máx 20 mts

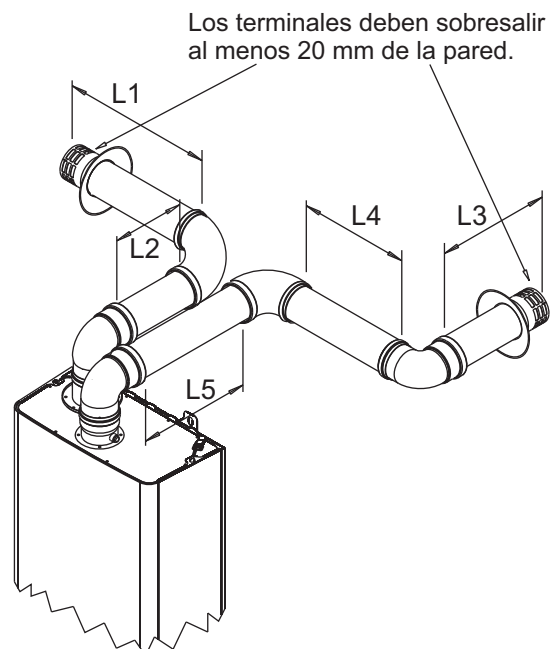
$L3 + L4$ máx 20 mts



Ejemplo 2

$L1 + L2$ máx 18,7 mts

$L3 + L4 + L5$ máx 17,4 mts

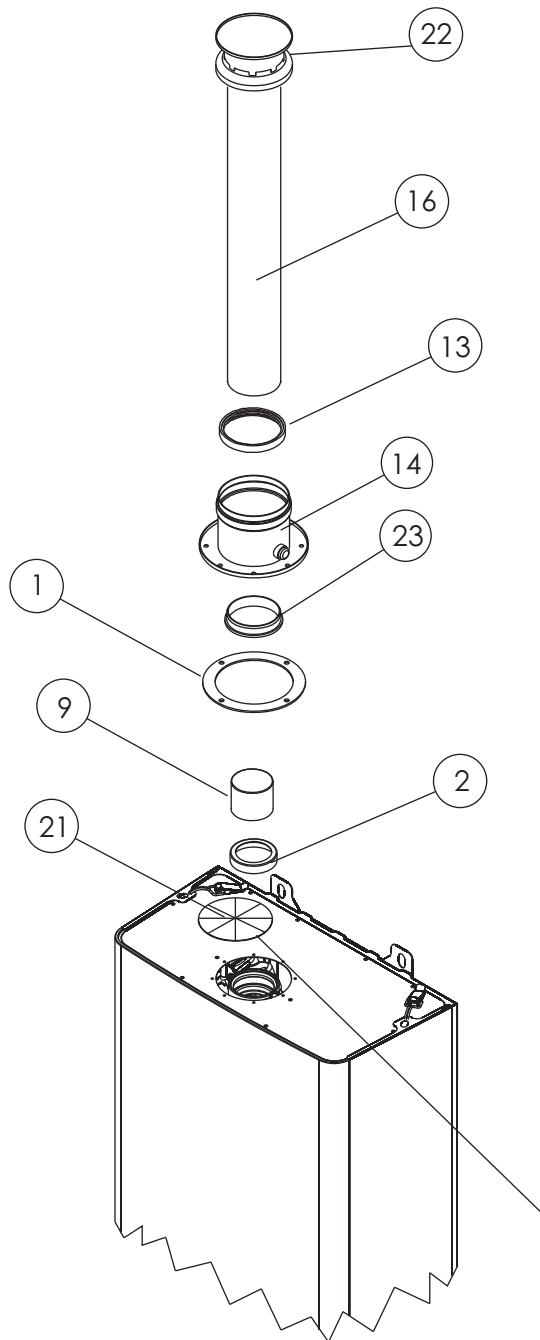


Nota: Obsérvese que en los ejemplos dados se determinan distancias mínimas que deben respetarse en cualquier otro tipo de configuración para asegurar la buena evacuación de los productos de combustión.

5.9.2 Salida de humos - Calderas de tiro forzado

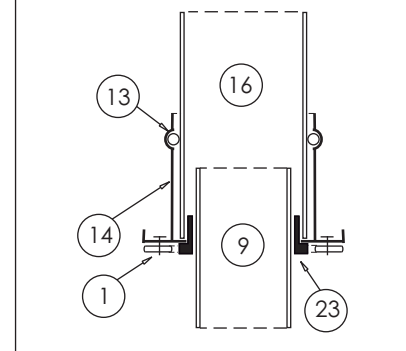
Modelos DIGITAL TOP S26T City, TOP S26TP City

Las calderas con cámara de combustión abierta, deben ser instaladas en un local de acuerdo a las disposiciones actuales de ENARGAS, debiéndose respetar además las disposiciones provinciales y municipales.



- 1) Guarnición Ø125
- 2) Restrictor de Humos (h/1mt.)
- 9) Niple de Conexión Ø60
- 13) Guarnición de humos Ø80
- 14) Salida con Brida Ø80
- 16) Tubo Aluminio Ø80
- 21) Rejilla de aspiración
- 22) Terminal vertical Salida de humos Ø80
- 23) Guarnición en silicona Ø60

Detalle de fijación de la Salida con Brida Ø80



IMPORTANTE:

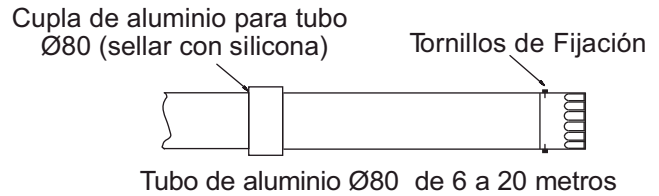
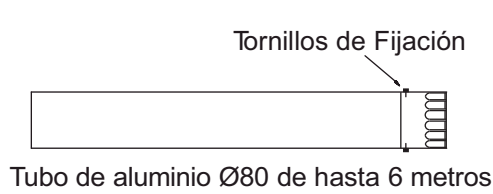
Para sistemas de aspiración del ambiente, se debe verificar que esté colocada la rejilla de aspiración (21) en lugar de la tapa de aspiración especial (24). En caso de no verificarse la presencia de dicha rejilla, contactarse con el servicio técnico de Caldaia antes de poner en funcionamiento la caldera (NO DEBE PONERSE EN FUNCIONAMIENTO).

Importante

Estos modelos consumen aire del local donde se encuentran instalados, por lo tanto no pueden ser colocados en nichos o muebles que impidan la entrada de aire al quemador, bajo ninguna circunstancia.

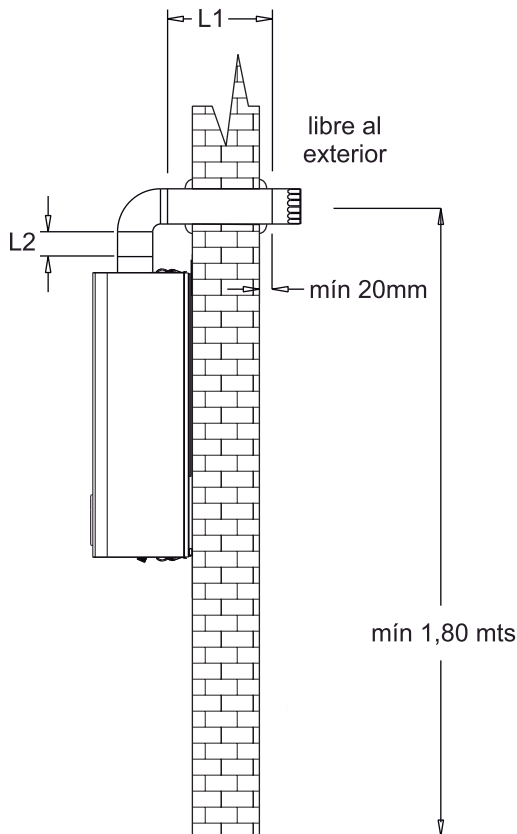
La instalación de la salida de humos para un sistema forzado contempla un codo con brida de 90°, un máximo de 20 metros de conducto y un sombrerete terminal. Cada codo de 90° adicional equivale a una reducción de longitud del conducto de 1,30 mts.

Para lograr longitudes mayores a 6 metros con el tubo de descarga de aluminio de Ø80, se hace necesario que se acoplen tramos como se ve en la figura.



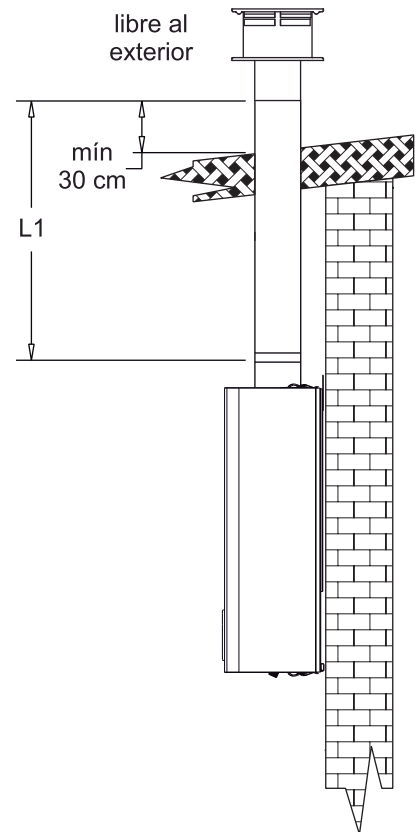
Ejemplo 1

$L1 + L2$ máx 20 mts



Ejemplo 2

$L1$ máx 20 mts



Nota: Obsérvese que en los ejemplos dados se determinan distancias mínimas que deben respetarse en cualquier otro tipo de configuración para asegurar la buena evacuación de los productos de combustión.

La terminación del conducto deberá tener una altura mínima de 1,80 metros cuando se encuentre instalada sobre el nivel de un techo o terraza transitable.

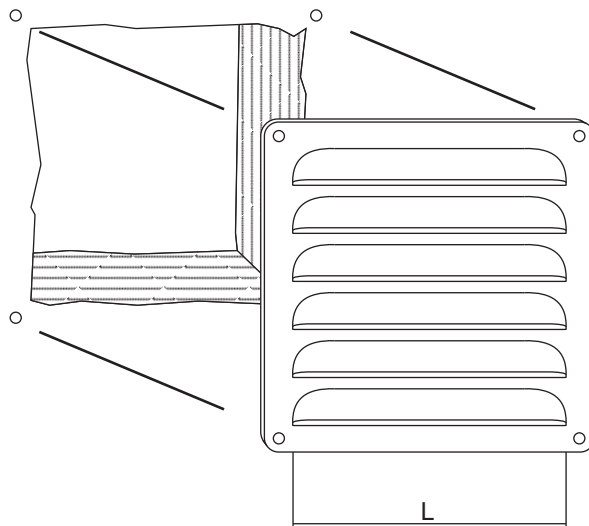
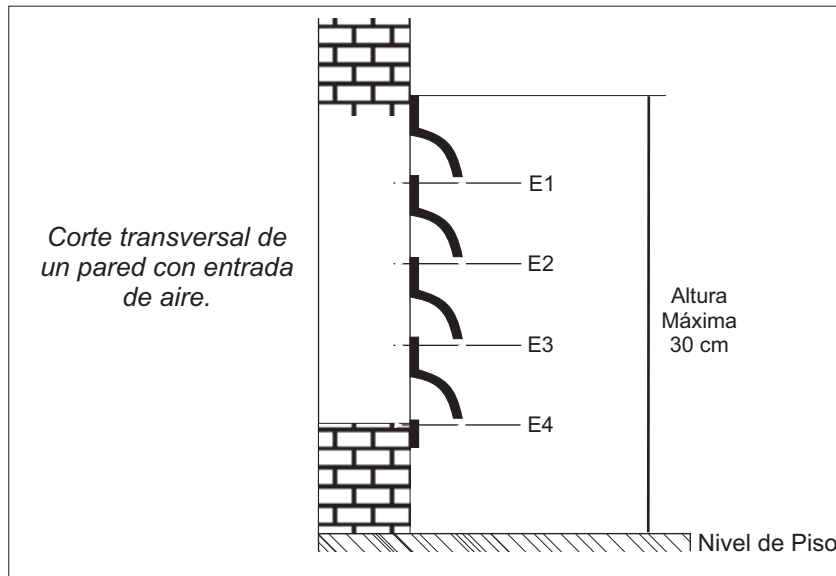
El conducto deberá estar a una distancia de más de 15 cm de cualquier material combustible.

Si en algún caso se debiera atravesar un piso y/o tabique construido en material combustible, deberá realizarse una abertura 5 cm mayor que el diámetro del conducto de salida y colocar material aislante e ignífugo en ese espacio.

5.9.2.1 **Rejilla de entrada de aire**

Modelos DIGITAL TOP S26T City, TOP S26TP City

El local en donde se encuentre instalada la caldera deberá tener una entrada de aire permanente desde el exterior, para permitir la correcta combustión de la caldera. La sección de dicha abertura deberá ser mayor o igual a 140 cm² libres. Para una rejilla la suma de las secciones de las aberturas ($E1 \times L + E2 \times L + E3 \times L + E4 \times L + \text{etc}$) debe ser igual a 140 cm². Dichos orificios deberán estar a una altura menor a 30 cm del nivel de piso.



ATENCIÓN:

La abertura en la cual se colocará la rejilla debe respetar la sección efectiva de la misma como se observa en la figura. No se puede admitir ningún tipo de obstrucción para que se produzca un correcta salida de los gases por el conducto de evacuación de la caldera.

NOTA: la rejilla o rejillas de entrada de aire deben cumplir con la norma NAG215 establecida por ENARGAS y su superficie útil de ventilación debe coincidir o ser mayor a la indicada anteriormente.

6 Mantenimiento

IMPORTANTE: Al final de cada período invernal de funcionamiento es necesario una inspección con el fin de mantener la caldera en perfecto estado de eficiencia y seguridad.

ATENCIÓN: Todas las operaciones de mantenimiento deben ser realizadas por personal capacitado.

6.1 Operaciones preliminares de mantenimiento

Realizar un examen visual de la instalación y verificar que se encuentra en conformidad con las normas vigentes.
Realizar un examen visual de la salida de humos.
Controlar la evacuación de los productos de la combustión.
Controlar la entrada de aire exterior permanente al local en los modelos de tiro natural o que toman aire del ambiente.

6.2 Operaciones de mantenimiento

- ✍ Limpiar las posibles incrustaciones en el intercambiador y los electrodos. Remueva eventuales oxidaciones en el quemador.
- ✍ Controlar la regularidad de encendido apagado y funcionamiento del equipo.
- ✍ Verificar que no haya pérdidas visuales de agua.
- ✍ Verificar el funcionamiento de los dispositivos de seguridad. Revisar que no estén cortocircuitados.
- ✍ Verificar la correcta limpieza del intercambiador de calor agua/humos.
- ✍ Controlar el regular funcionamiento de los dispositivos de comando y regulación de la caldera.
- ✍ Verificar el buen funcionamiento e integridad del conducto de salida de humos y que no haya signos de deterioro en el terminal.
- ✍ Verificar la presión estática de la instalación.
- ✍ Controlar el libre flujo de aire comburente.
- ✍ Controlar la presión de gas de alimentación.
- ✍ Controlar la ausencia de condensación sobre la caldera.
- ✍ Verificar que no haya signos de condensación de agua en la salida de humos.
- ✍ Verificar que no haya pérdidas de gas en las conexiones.
- ✍ Verificar la presión de nitrógeno del vaso de expansión cerrado.

En el caso de sustitución de algún componente de la caldera, es imprescindible utilizar piezas de recambio originales. El uso de otros componentes puede comprometer el correcto funcionamiento del equipo.

Caldia no se hace responsable de los problemas que puedan surgir en el caso de no usar piezas de recambio originales y/o mano de obra sin capacitación.

Al terminar la operación de mantenimiento es aconsejable redactar un reporte sobre el estado del equipo haciendo figurar la situación previa al mantenimiento, la situación actual y posibles recomendaciones para la mejor utilización de la caldera.

6.2.1 Control de presión de alimentación de gas

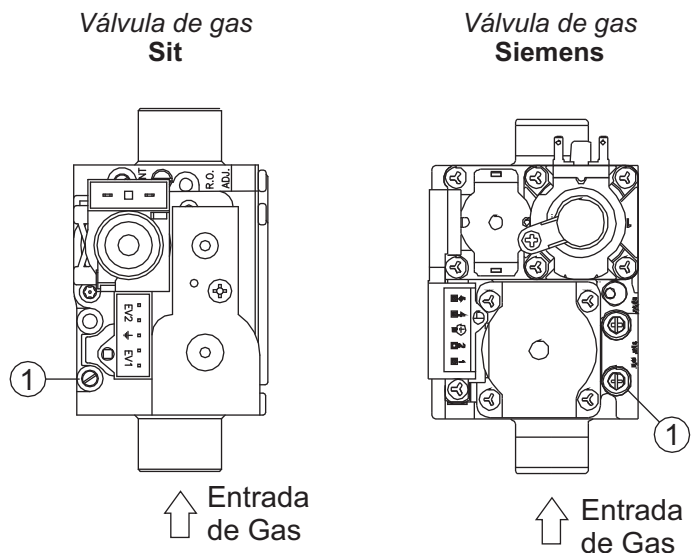
Para poder acceder a todos los dispositivos de regulación se debe quitar el panel frontal de la caldera.

El equipo ya se encuentra regulado de fábrica para el tipo de gas indicado. No obstante es recomendado verificar el tipo de gas y que la presión de alimentación sea la correcta.

Nota: Controlar que la presión de gas a la entrada del equipo sea la suficiente para el buen funcionamiento del equipo. Dicha operación debe ser hecha con el quemador en funcionamiento a potencia máxima (abriendo al máximo cualquier canilla de agua sanitaria).

Encender la caldera (verificar que enciendan los quemadores).

Girar en sentido antihorario el tornillo dispuesto en la toma de presión de entrada "1" (dos vueltas es suficiente). Inserte la sonda de un manómetro en esa misma toma de presión y verifique que el valor de entrada sea aproximadamente el indicado en la tabla correspondiente del punto 4.1 de este manual. Verificado ello, desconecte el manómetro y vuelva a enroscar el tornillo. Coloque nuevamente el panel frontal de la caldera.



Visualización en el Display	Problema	Causa	Solución
Display Apagado	Equipo apagado	La caldera no está enchufada	Enchufar la caldera
		Fusible quemado	Reemplazar el fusible (contactar al servicio técnico)
		La caldera se encuentra enchufada pero está apagada	Encender la caldera desde el display
E01	Falta de llama	Falta o disminución de presión de gas en la entrada de la caldera	Verificar que la válvula de paso de gas se encuentra abierta; y la presión de gas en la entrada de la caldera a potencia máxima
		Rejas de ventilación del local obstruidas o insuficientes	Contactar a un instalador matriculado
		Conducto y/o terminal de humos mal instalado	Corregir la instalación según lo indicado en el presente manual
		Iguals causas que en E15, que se mantienen por más de 5 minutos	Idem E15, presionar dos veces el botón de reset
E02	Intervención del presostato de humos	Iguals causas que en E15, que se mantienen por más de 5 minutos	Idem E15, presionar dos veces el botón de reset
E03	Avería del sensor de temperatura	Mal funcionamiento del sensor de temperatura de agua de calefacción	Reemplazar o reparar el sensor (contactar al servicio técnico)
E05	Anomalías en el modulador de la válvula de gas	Problema en la corriente del modulador	Conectar correctamente el cable del modulador. Si el problema persiste contactar al servicio técnico
E06	Sobrettemperatura en el circuito primario	Temperatura de agua de mandada superior a los 90°C	Bajar la temp. de calefacción. Si el problema persiste, contactar al servicio técnico
E07	Avería del presostato de humos	Mal funcionamiento del presostato de humos	Reemplazar o reparar el presostato de humos (contactar al servicio técnico)
E08	Falta de agua en el circuito primario	Presión de agua en el circuito primario menor a 0,08 MPa (0,8 bar)	Elevar la presión de agua en el circuito primario tal como se indica en el presente manual y luego presionar dos veces el botón de reset. Si el problema persiste, contactar al servicio técnico
E09	Intervención del termostato de seguridad	Temperatura en el circuito primario mayor a los 100°C	Purgar de aire el circuito primario de la caldera y luego presionar dos veces el botón de reset. Si el problema persiste, contactar al servicio técnico
		Se encuentra trabada la bomba circuladora	Destrabar la bomba de circuladora
E10	Sobrepresión de agua en el circuito primario	Presión de agua en el circuito primario superior a 0,25 MPa (2,5 bar)	Disminuir la presión de agua en el circuito primario tal como se indica en el presente manual y luego presionar dos veces el botón de reset. Si el problema persiste, contactar al servicio técnico

Visualización en el Display	Problema	Causa	Solución
E13	Bloque genérico / Componente defectuoso en la placa	Defecto en la placa	Sustituir la placa
E15	Intervención del presostato de humos	Obstrucción en la salida de humos Conducto y/o terminal de humos defectuoso Intercambiador de calor agua/humos obstruido Ventilador sucio Baja tensión eléctrica Contra presión externa	Verificar el conducto de salida de humos Corregir la instalación según lo indicado en el presente manual Contactar al servicio técnico Contactar al servicio técnico Contactar a su proveedor de energía eléctrica Verificar condiciones de instalación
E25	Anomalía en el intercambiador de calor	Agua congelada dentro del intercambiador de calor y/o la cañería de la caldera	Contactar al servicio técnico
E26	Anomalía en la válvula de gas o en la placa electrónica	Problema en la retroalimentación de la válvula de gas o de la placa electrónica	Contactar al servicio técnico
E99	Error de programación	Corte de la energía eléctrica o sobretensión	Contactar al servicio técnico
El display no marca error	No funciona la calefacción	Temperatura del agua de calefacción de la caldera regulada muy baja Termostato de ambiente abierto (temperatura igual o mayor a la setead)	Elevar la temperatura de regulación del agua de calefacción en la caldera Subir la temperatura de regulación del termostato de ambiente Colocar la caldera en posición invierno

8 Garantía

Importante: Para hacer uso de esta garantía es imprescindible la presentación de la factura de compra.

Condiciones de la garantía:

CALDAIA garantiza sus calderas por el término de 12 meses a partir de la fecha de venta indicada en la factura correspondiente. La garantía se limita a defectos de fabricación y se reparará sin cargo en el plazo fijado, exclusiva y únicamente por intermedio del servicio técnico autorizado o en nuestra fábrica. Requerimos para validar esta garantía que se completen los datos solicitados más adelante en esta página.

Las eventuales sustituciones o reparaciones de partes del equipo, no modifican la fecha de vencimiento de la garantía.

Las partes y componentes sustituidos en garantía quedarán en propiedad de CALDAIA.

La revisión de la caldera se realizará en el lugar donde se encuentre instalado dentro de los 50 Km desde la ubicación del servicio técnico. De no ser posible su reparación en el lugar, la misma deberá ser enviada al servicio autorizado más próximo, a cargo del cliente.

Dentro de los 30 días de la recepción de la solicitud de servicio técnico se procederá a la reparación amparada por la presente garantía.

Están excluidos de la presente garantía:

Las partes averiadas por transporte, errores en la instalación, insuficiencia de caudal o anomalía de las instalaciones (hidráulicas, eléctricas y de las distribuciones de combustibles), incorrecto tratamiento del agua de alimentación, corrosiones causadas por condensación o bien agresividad del agua, tratamientos desincrustantes incorrectamente empleados, corrientes parásitas, nivel inadmisiblemente de dureza en el agua, mantenimiento inadecuado, negligencia en el uso, congelamiento del agua de la instalación, falta de agua, ineficiencia en el funcionamiento del conducto de evacuación de gases de la combustión, intromisión de personal no autorizado; aquellas partes sujetas a desgaste normal, como ser, ánodo de magnesio, guarniciones, lámparas indicadoras, perillas de control, por causas no dependientes de CALDAIA.

LA GARANTÍA SE ENTIENDE VENCIDA UNA VEZ QUE NO SON RESPETADAS LAS SIGUIENTES PRESCRIPCIONES:

- Los productos deben ser instalados según las reglas del arte y con respeto a las reglamentaciones y leyes en vigencia y las recomendaciones del presente manual.
- Toda vez que se utilice la caldera para otro uso distinto del proyectado.
- El producto no se encuentre abonado en su totalidad.
- Ausencia de la inspección anual recomendada.

Responsabilidad:

El personal autorizado de CALDAIA interviene sólo a título de asistencia técnica en relación con el usuario; el instalador es el responsable de las instalaciones que deberán respetar las prescripciones técnicas y el matriculado de gas, indicadas en el presente certificado. Además de cumplir con el manual de instalación y uso del aparato.

Nadie está autorizado a modificar los términos de la presente garantía ni entregar otros, ya sean verbales o escritos.

Foro competente. Tribunales de Capital Federal.

Importante: Para su seguridad y la nuestra, completar los datos requeridos.

<p>Nº de Serie</p> <div style="border: 1px solid black; width: 100px; height: 30px; margin-top: 5px;"></div>	<p>Modelo de Caldera _____ Fecha de puesta en marcha _____</p> <p>Empresa Instaladora _____</p> <p>Firma responsable técnico de la empresa instaladora _____</p> <p>Aclaración _____ D.N.I. _____</p>
--	---

Extensión opcional de la garantía:

CALDAIA extenderá el plazo de garantía a 24 meses a partir de la puesta en marcha del equipo cuando el cliente lo solicite. El plazo límite para la puesta en marcha del equipo es de 6 meses a partir de la fecha de factura.

Para dicha extensión, se debe completar el formulario correspondiente en nuestra página, www.caldaia.com.ar, y enviarlo a CALDAIA. El servicio técnico autorizado deberá controlar la puesta en marcha del equipo y en ese momento certificará la garantía. Se comunicará al cliente el costo de la visita y se realizará la certificación en un plazo no mayor a 15 días a partir de la solicitud.

Condiciones de la extensión opcional de la garantía:

En ningún caso la extensión de la garantía podrá superar los 30 meses a partir de la fecha de venta de la caldera. Se fija un radio de acción de 50 Km desde la ubicación del servicio técnico autorizado para la opción de la garantía extendida.

Mom 3423

(C1437AKO) Capital Federal

Tel: (00-54-11) 4918-3737

Fax: (00-54-11) 4918-8743

e-mail: info@caldaia.com.ar

www.caldaia.com.ar

Caldaia®